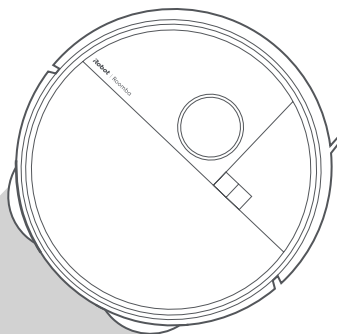


# Roomba® Plus 405

**Combo**

robot + Stazione AutoWash™

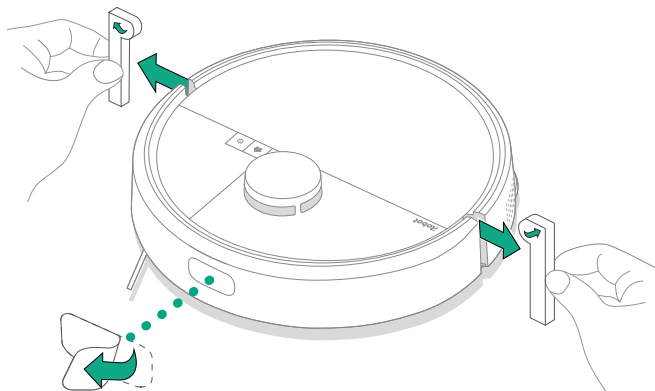
Guida utente



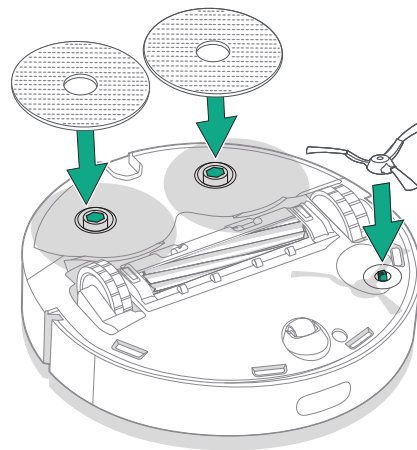
**iRobot**

# Introduzione

1 Rimuovi gli inserti in schiuma dietro il paracolpi

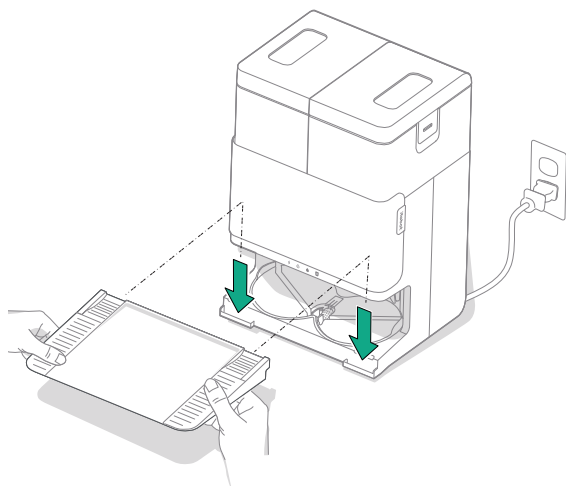


2 Installa la spazzola laterale per la pulizia a filo parete e i panni per la pulizia



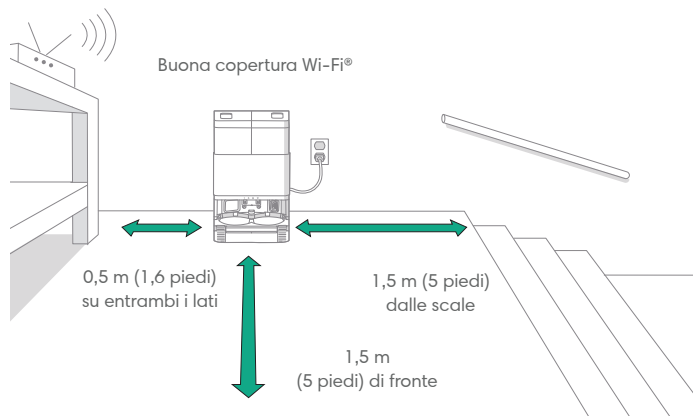
Allinea la spazzola laterale per la pulizia a filo parete e premi verso il basso fino a quando non senti uno scatto.

### 3 Installa la rampa della stazione



Installa la rampa rimovibile allineandola con la stazione.  
Premi verso il basso finché non scatta in posizione.

### 4 Posiziona la stazione su un pavimento duro

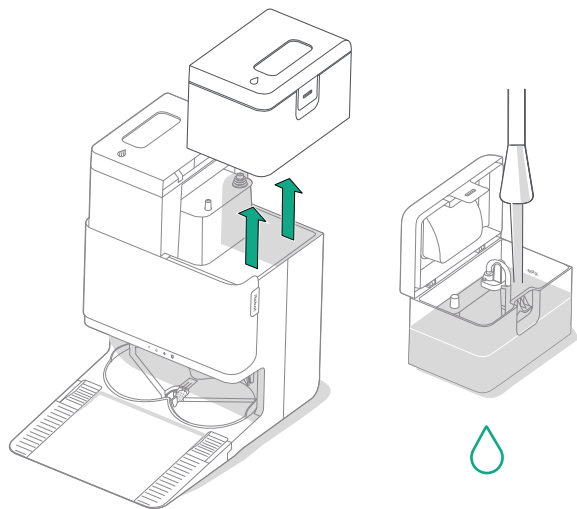


**NOTA:** non esporla alla luce diretta del sole. Assicurati che l'area intorno alla stazione sia sgombra per migliorare le prestazioni di aggancio.



**AVVERTENZA:** per evitare che il robot cada dalle scale, assicurati che la stazione sia collocata ad almeno 1,5 metri (5 piedi) di distanza.

## 5 Prepara il serbatoio dell'acqua pulita

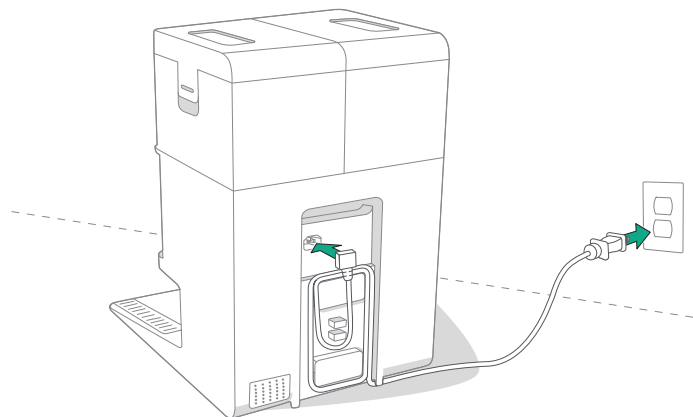


Rimuovi il serbatoio dell'acqua pulita dalla stazione. Riempi il serbatoio dell'acqua pulita (a destra) con acqua e soluzione di pulizia compatibile, se lo desideri.



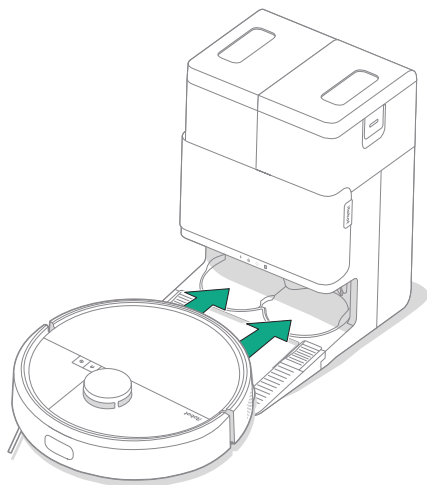
**IMPORTANTE:** solo alcune soluzioni di pulizia possono essere usate in modo sicuro con il robot. Un elenco completo di quelle compatibili è disponibile sul sito <http://answers.irobot.com/s/roomba-combo-cleanser> o sull'app. Non usare altre soluzioni o prodotti a base di candeggina.

## 6 Collega la stazione alla corrente



Collega il cavo di alimentazione alla presa a muro. Riavvolgi il cavo per evitare di intralciare il movimento del robot.

## 7 Avvia il robot



Posiziona il robot davanti alla stazione, poi fallo scorrere verso di essa, allineando i contatti metallici di ricarica. Dopo alcuni minuti un segnale acustico ti informerà che il robot è attivo.



**NOTA:** il robot viene fornito parzialmente caricato, ma si consiglia di caricarlo per un massimo di 4 ore, prima di utilizzarlo per la prima volta.

Per rimuoverlo dalla stazione, fallo scivolare verso di te, poi sollevalo.

## 8 Scarica Roomba® Home App

Esegui la scansione del codice QR con la fotocamera del dispositivo mobile oppure trova Roomba® Home App nell'App Store. L'app ti guiderà attraverso i passaggi della configurazione del robot. Una volta configurato il robot nell'app, potrai:

- Lavare quando, dove e come vuoi tu
- Creare programmi di pulizia automatici
- Personalizzare le preferenze di pulizia
- Sbloccare funzioni digitali avanzate
- Visualizzare suggerimenti, trucchi e risposte alle domande frequenti

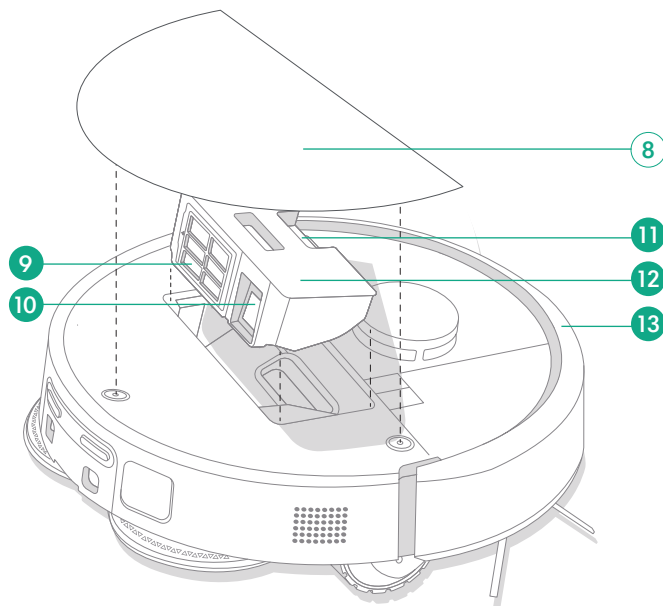
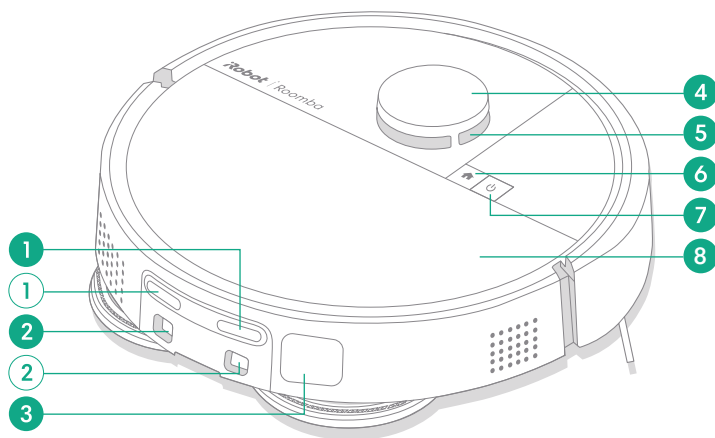


**IMPORTANTE:** prima di utilizzare il robot, leggi le informazioni di sicurezza allegate.

# Informazioni sul robot Roomba® Plus 405

Vista dall'alto

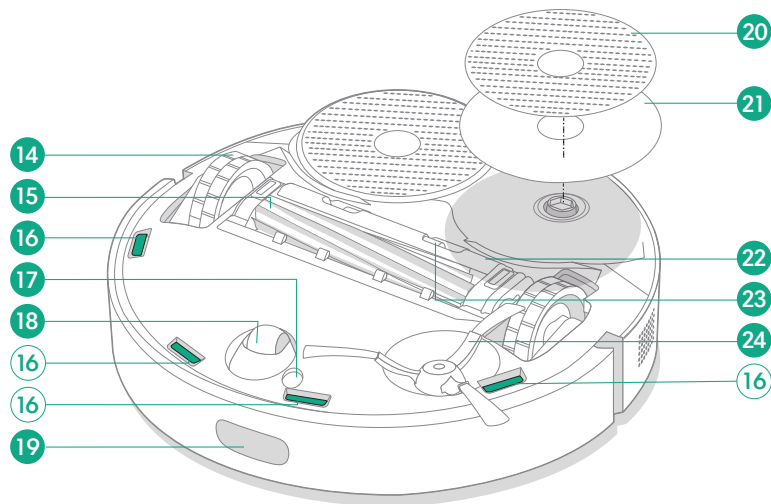
IT



- |   |                                       |   |                               |
|---|---------------------------------------|---|-------------------------------|
| 1 | Contatti di ricarica                  | 5 | ClearView™ LiDAR              |
| 2 | Guide all'allineamento della stazione | 6 | Pulsante Home                 |
| 3 | Porta di evacuazione dei detriti      | 7 | Pulsante di accensione        |
| 4 | Paracolpi per rilevatore LiDAR        | 8 | Coperchio superiore del robot |

- |    |                                                     |    |                          |
|----|-----------------------------------------------------|----|--------------------------|
| 9  | Filtro                                              | 12 | Contenitore dello sporco |
| 10 | Porta AutoEmpty™ o porta di evacuazione dei detriti | 13 | Paracolpi                |
| 11 | Pulsante per lo sblocco del contenitore             |    |                          |

## Vista dal basso



14 Ruota

15 Spazzola multi-superficie

16 Sensori di dislivello

17 Sensore tipo di pavimento

18 Ruota dentata

19 Sensore di aggancio

20 Panno per la pulizia

21 Piastra del panno per la pulizia

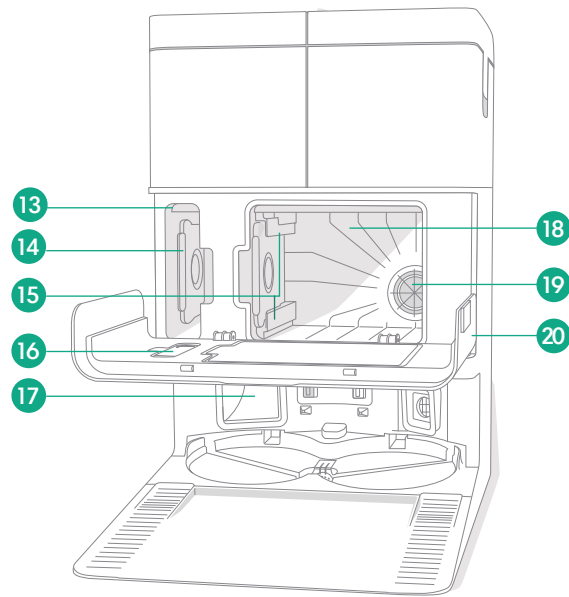
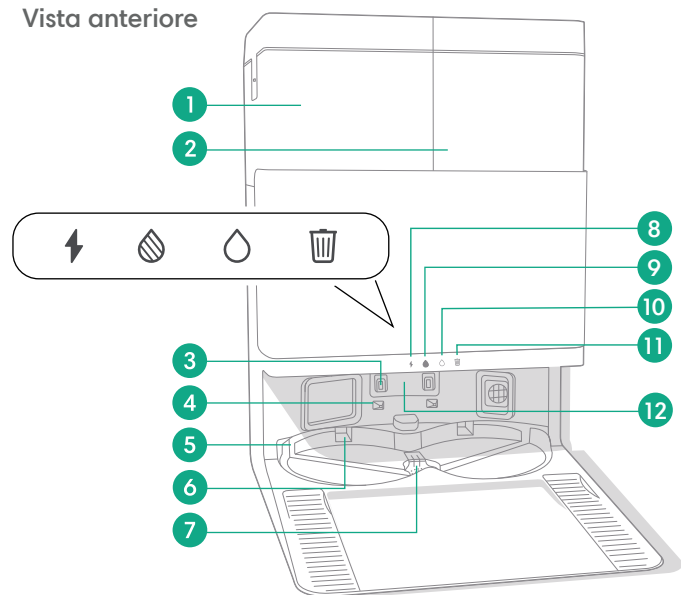
22 Coperchio della spazzola

23 Linguetta di sblocco del coperchio della spazzola

24 Spazzola laterale per la pulizia a filo parete

# Informazioni sulla stazione AutoWash™

## Vista anteriore



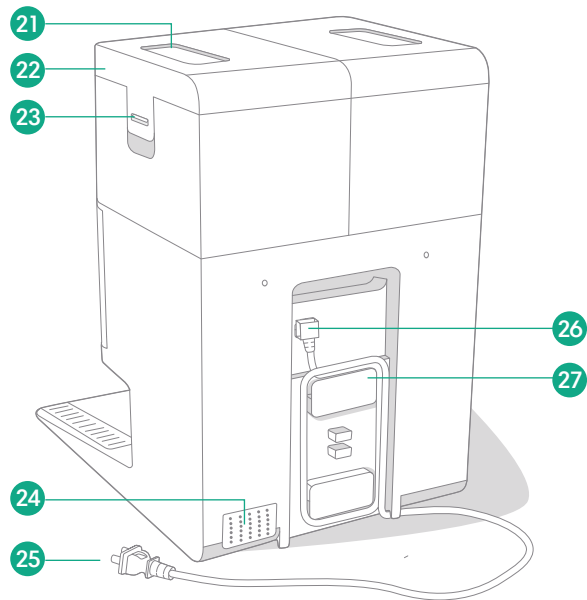
- 1 Serbatoio dell'acqua sporca
- 2 Serbatoio dell'acqua pulita
- 3 Contatti di ricarica
- 4 Guide all'allineamento della stazione
- 5 Ingresso dell'acqua AutoWash™

- 6 Incavo per l'asciugatura del panno AutoWash™
- 7 Scarico dell'acqua AutoWash™
- 8 Spia LED di ricarica
- 9 Spia LED del serbatoio dell'acqua sporca

- 10 Spia LED del serbatoio dell'acqua pulita
- 11 Spia dei rifiuti
- 12 Finestra IR
- 13 Vano portasacchetto
- 14 Sacchetto extra

- 15 Guide di scorrimento per sacchetto
- 16 Accessorio spazzola di pulizia
- 17 Porta di evacuazione dei detriti
- 18 Scomparto principale per i detriti
- 19 Filtro della stazione
- 20 Sportello dello scomparto

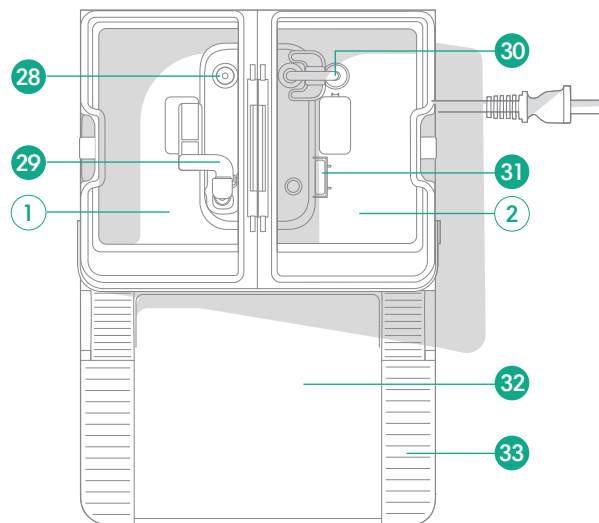
## Vista posteriore



- 21 Maniglia del serbatoio dell'acqua
- 22 Coperchio del serbatoio dell'acqua
- 23 Fermo del serbatoio dell'acqua
- 24 Sfiato di scarico

- 25 Cavo di alimentazione rimovibile
- 26 Collegamento del cavo
- 27 Avvolgimento cavo
- 28 Punto di ingresso dell'acqua

## Vista dall'alto

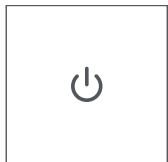


- 29 Galleggiante dell'acqua sporca
- 30 Tubo dell'acqua pulita
- 31 Galleggiante dell'acqua pulita
- 32 Rampa rimovibile

- 33 Percorso ruota

# Ricarica

## Indicatore dell'icona di accensione



### Pulsante di ACCENSIONE

**Bianco** - Completamente carico e collegato

**Bianco lampeggiante** - Ritorna alla base per la ricarica

**Rosso lampeggiante** - In ricarica (batteria scarica) -



Se provi ad avviare la pulizia mentre il robot è in ricarica e ha la batteria scarica, noterai una spia bianca a intermittenza

**Rosso lampeggiante** - Batteria scarica/Errore


## Ricarica durante una routine di pulizia

Il robot tornerà alla stazione ogni volta che deve essere ricaricato. Una volta caricato a sufficienza, il dispositivo riprenderà a pulire da dove ha interrotto.

## Modalità standby

Il robot usa una quantità limitata di elettricità ogni volta che si trova sulla base di ricarica. Puoi ridurre ulteriormente la potenza quando non viene utilizzato, premendo  per 10 secondi. Per uscire dalla modalità di risparmio energetico, premi brevemente il pulsante .

## Come conservare il robot

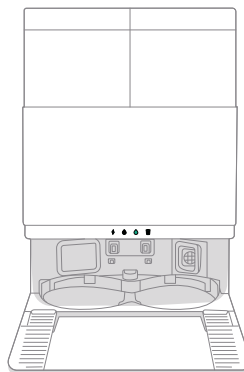
Se vuoi riporre il robot per lunghi periodi, spegnilo rimuovendolo dalla base di ricarica e tenendo premuto  per 10 secondi. Riponilo in un luogo fresco e asciutto.

## Spie LED di ricarica sulla stazione



**Accesa:** robot in ricarica sulla base di ricarica

**Spenta:** il robot non si trova sulla stazione, non è in carica oppure la stazione è in modalità di sospensione



**Bianca fissa:** quando il robot è completamente carico o in fase di ricarica. Quando la stazione svuota automaticamente il contenitore, durante i cicli di pulizia o asciugatura e quando la stazione è in modalità standby.



**NOTA:** gli aggiornamenti del software possono modificare il comportamento effettivo dei LED sul robot e/o sulla stazione. Per informazioni più aggiornate, visita il sito [global.irobot.com](http://global.irobot.com).

# Pulizia

## Comandi dei pulsanti



**Pulsante Home:** Tocca per mandare il robot alla base  
Premi durante il funzionamento per mettere in pausa  
Premi quando è in pausa per inserire la base di ricarica  
Premi quando va alla base di ricarica per interrompere l'operazione

**Pulsante di ACCENSIONE:** Tocca per avviare/mettere in pausa/riprendere  
Tieni premuto per 3 secondi per accendere il dispositivo  
Tieni premuto per 10 secondi per spegnere il dispositivo

## Spie LED di pulizia sulla stazione



**Rossa fissa:** sacchetto per la polvere pieno, mancante o inserito in modo errato



**Rossa fissa:** serbatoio dell'acqua sporca pieno, mancante o inserito in modo errato



**Rossa fissa:** serbatoio dell'acqua pulita pieno, mancante o inserito in modo errato



**NOTA:** è vivamente consigliato l'uso di Roomba® Home App per il controllo della pulizia. L'app mobile può essere utilizzata per pulire stanze specifiche, configurare routine di pulizia e creare automazioni/programmazioni.

## Schema di pulizia

Il robot esplorerà e pulirà automaticamente la casa seguendo linee precise. Tornerà alla stazione al termine di una routine di pulizia o ogni volta che deve essere ricaricato.





### Suggerimenti:

- Prima della pulizia, rimuovi eventuali oggetti di intralcio sul pavimento.
- Utilizza il robot regolarmente per mantenere i pavimenti sempre puliti.

Se resta per oltre 90 minuti inattivo e sganciato dalla base di ricarica, il robot terminerà automaticamente la pulizia. Se non sai per certo se il robot ha terminato di pulire o si trova in pausa, consulta **Roomba® Home App** per verificarne lo stato.

## Pulizia SPOT

Premi il pulsante  due volte per una pulizia SPOT di una zona specifica. Una volta completata la Pulizia SPOT, il robot terminerà l'operazione. Premi  per riportarlo alla base di ricarica.

## AutoEmpty™

Il robot svuoterà automaticamente il contenitore della spazzatura al termine di ogni routine di pulizia.

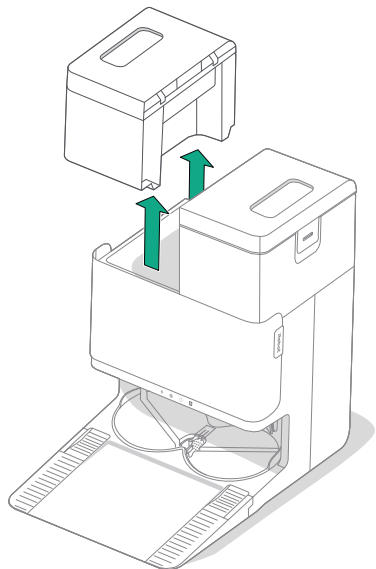


**NOTA:** i robot Roomba sono generalmente progettati per essere utilizzati per l'aspirazione della maggior parte dei tipi di pavimento. Si consiglia di non utilizzare le funzioni di lavaggio su pavimenti in legno massello non sigillati e su alcuni tipi di assi in laminato/vinile, poiché si potrebbero verificare danni causati dall'acqua sul pavimento e/o sotto di esso. Per maggiori informazioni, visita [global.irobot.com](http://global.irobot.com).

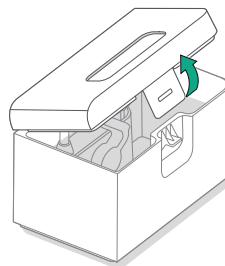
## Avvio di una routine di pulizia dalla stazione

Se il serbatoio dell'acqua pulita e i serbatoi dell'acqua sporca sono pronti, passa al punto 5. Se le spie LED del serbatoio di pulizia o del serbatoio dello sporco sono accese:

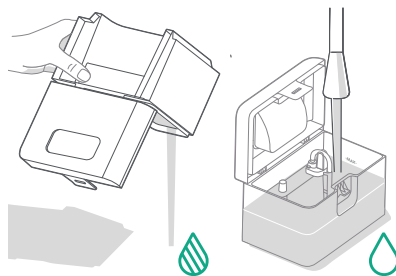
**1** Solleva per rimuovere il serbatoio che richiede manutenzione.



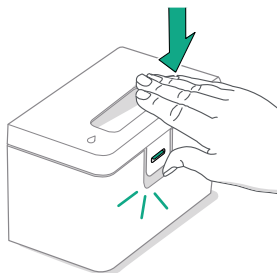
**2** Solleva il fermo sul serbatoio per aprirlo.




**3** Svuota il serbatoio dello sporco. Riempi di acqua il serbatoio di pulizia.

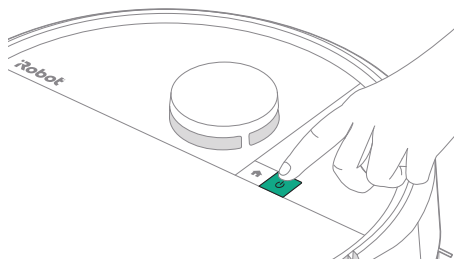


- 4 Chiudi saldamente i coperchi del serbatoio dell'acqua. Riposiziona i serbatoi nella stazione.



**\* IMPORTANTE:** assicurati che il fermo sia chiuso correttamente prima di reinstallarlo.

- 5 Con i panni per la pulizia collegati, premi il pulsante  sul robot o utilizza l'app per fare tornare il robot alla stazione AutoWash™.



## Lavaggio e asciugatura panno

In base alle necessità, durante le routine di pulizia e al termine dell'operazione, il robot tornerà alla stazione per il lavaggio del panno.

L'asciugatura del panno avviene solo al termine del lavaggio.

**\* IMPORTANTE:** non interrompere il robot durante il lavaggio del panno. È normale udire eventuali rumori nel corso dell'intero processo, poiché i panni ruotano e la vaschetta di lavaggio si riempie e si svuota.

Una volta completata l'operazione, la stazione procede con l'asciugatura ad aria calda dei panni per la pulizia.

**☰ NOTA:** il processo di asciugatura può richiedere alcune ore. Puoi usare l'app per scegliere tra diversi tempi di asciugatura. In questa fase si potrebbe sentire un ronzio basso proveniente dalla base di ricarica.

Accedi a Roomba® Home App per avviare o interrompere manualmente il lavaggio o l'asciugatura del panno o per personalizzare le impostazioni di lavaggio.

# Istruzioni per la cura e la manutenzione del robot

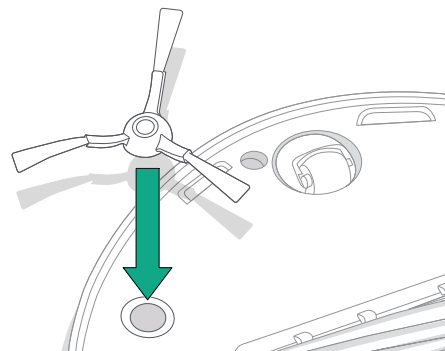
Per mantenere prestazioni ottimali del robot, assicurati di eseguire periodicamente le seguenti operazioni di manutenzione e cura di base. Da Roomba® Home App sono disponibili altri video di istruzioni. Se noti che il robot raccoglie meno detriti dal pavimento, svuota il contenitore dello sporco e pulisci il filtro e le spazzole.

Parte	Frequenza di manutenzione	Frequenza di sostituzione*
Contenitore della spazzatura	Pulisci il contenitore secondo necessità	-
Filtro	Pulisci una volta alla settimana (o due, se hai un animale domestico)	Ogni 3-6 mesi
Spazzola laterale per la pulizia a filo parete	Pulisci ogni 2 settimane o secondo necessità	Ogni 3-6 mesi
Spazzola multi-superficie	Pulisci una volta alla settimana	Ogni 6-12 mesi
Ruota dentata anteriore	Pulisci ogni 2 settimane o secondo necessità	-
Contatti di ricarica	Pulisci ogni 2 settimane o secondo necessità	-
Sensori	Pulisci una volta al mese o secondo necessità	-
Panno per la pulizia	Si pulisce automaticamente al termine della pulizia	Dopo ogni 180 ore di pulizia
Coperchio della spazzola	Ispeziona ogni 6 mesi	Sostituisci se usurato o danneggiato

\* La frequenza di sostituzione può variare. Le parti devono essere sostituite in caso di segni di usura visibili. Se hai bisogno di una parte di ricambio, contatta l'Assistenza clienti iRobot per ulteriori informazioni.

## Pulizia della spazzola laterale per la pulizia a filo parete

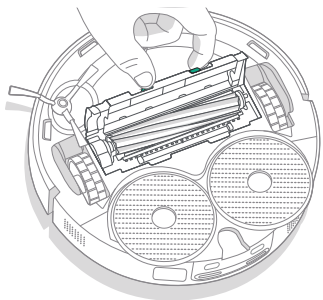
Tira per rimuovere la spazzola laterale per la pulizia a filo parete. Rimuovi eventuali capelli o detriti utilizzando la spazzola di pulizia, quindi reinserisci la spazzola laterale per la pulizia a filo parete.



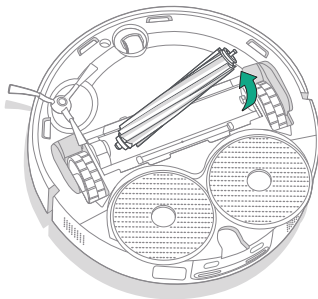
**IMPORTANTE:** è consigliato sostituire la spazzola laterale per la pulizia a filo parete ogni 3-6 mesi per prestazioni di pulizia ottimali.

## Pulizia della spazzola multi-superficie

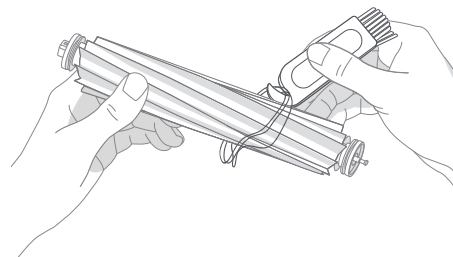
- 1 Premi le linguette di sblocco del coperchio della spazzola e solleva per rimuoverlo



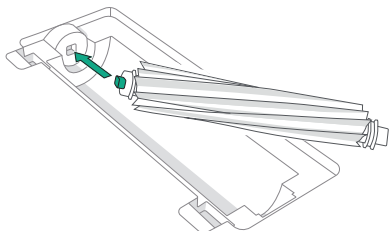
- 2 Rimuovi la spazzola multi-superficie.



- 3 Rimuovi eventuali capelli o detriti dalla spazzola per la pulizia multi-superficie utilizzando la spazzola per la pulizia



- 4 Reinserisci la spazzola multi-superficie e il coperchio della spazzola nel robot.



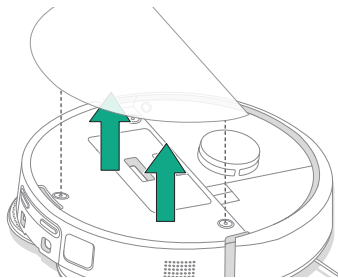
**NOTA:** per istruzioni su come eseguire una pulizia più profonda della spazzola multi-superficie, consulta la pagina [global.irobot.com](https://www.global.irobot.com)



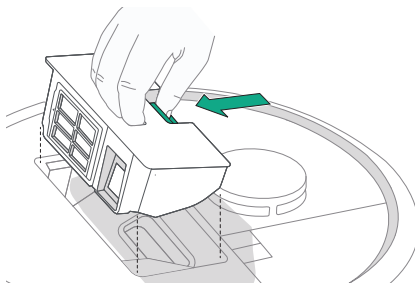
**IMPORTANTE:** è consigliato sostituire la spazzola multi-superficie ogni 6-12 mesi per prestazioni di pulizia ottimali.

## Pulizia del filtro e del contenitore

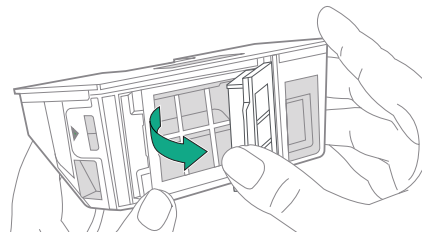
- 1** Solleva il coperchio superiore del robot per rimuoverlo.



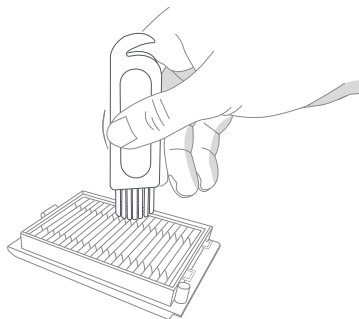
- 2** Premi i pulsanti per lo sblocco del contenitore per rimuovere il contenitore della spazzatura.



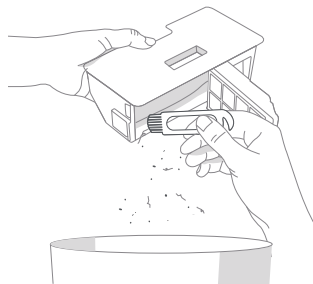
- 3** Rimuovi il filtro.



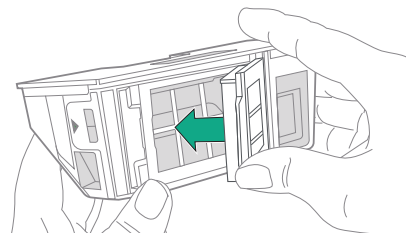
- 4** Rimuovi i detriti dal filtro con una spazzola di pulizia di pulizia.



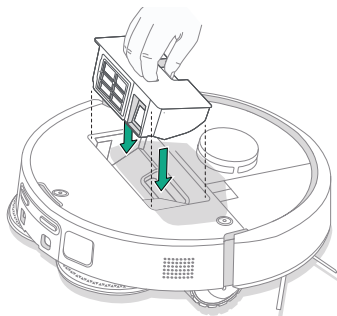
- 5** Apri lo sportello del contenitore dello sporco. Pulisci e svuota il contenitore della spazzatura con una spazzola di pulizia o un panno pulito. Chiudi lo sportello del contenitore dello sporco.



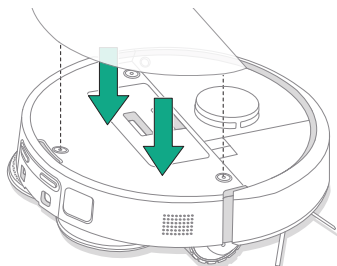
- 6** Reinserisci il filtro.




- 7 Riposiziona il contenitore dello sporco nel robot.



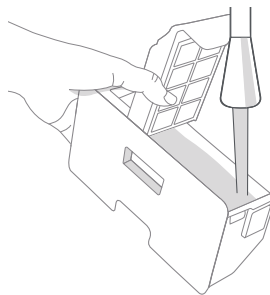
- 8 Riposiziona il coperchio superiore del robot



**NOTA:** se si posiziona manualmente il robot sulla base di ricarica, non si svuoterà automaticamente. In questo caso utilizza Roomba® Home App o tieni premuto il pulsante  per 2-5 secondi.

## Lavaggio del contenitore dello sporco

- 1 Sblocca il contenitore dello sporco, rimuovi il filtro e apri lo sportello contenitore dello sporco.
- 2 Sciacqua il contenitore della spazzatura con acqua tiepida.



- 3 Assicurati che il contenitore dello sporco sia completamente asciutto. Reinserisci il filtro e riposiziona il contenitore dello sporco nel robot.



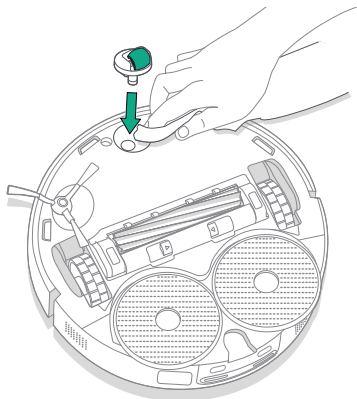
**Importante:** il contenitore dello sporco non può essere lavato in lavastoviglie.



**IMPORTANTE:** per ottenere prestazioni ottimali con il robot e la base di ricarica, pulisci e/o sostituisci il filtro del robot se necessario.

## Pulizia della ruota dentata anteriore

Utilizza la spazzola di pulizia per rimuovere capelli e detriti dalla ruota dentata anteriore.

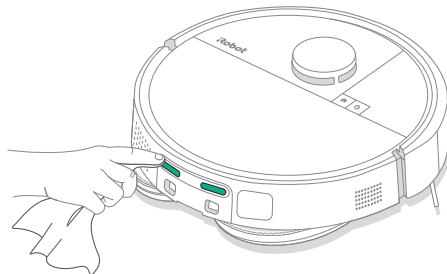


**IMPORTANTE:** una ruota anteriore con capelli e detriti incastrati potrebbe danneggiare il pavimento. Se la ruota non gira liberamente dopo essere stata pulita, contatta l'Assistenza clienti.

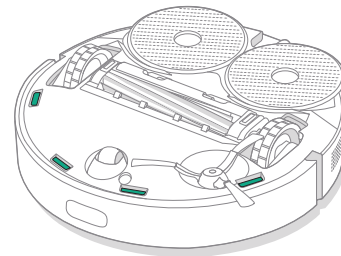
## Pulizia dei contatti di ricarica e dei sensori

Scollega il robot dalla stazione e pulisci i contatti di ricarica e i sensori con un panno pulito e asciutto o una schiuma di melamina leggermente inumidita.

### CONTATTI DI CARICA



### SENSORI



**IMPORTANTE:** non spruzzare la soluzione di pulizia o l'acqua direttamente sui sensori o sugli alloggiamenti dei sensori.

# Istruzioni per la cura e la manutenzione della base di ricarica

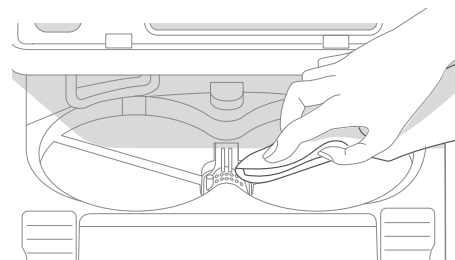
Per garantire le prestazioni ottimali della base di ricarica, segui le procedure descritte nelle pagine successive.

Parte	Frequenza di manutenzione	Frequenza di sostituzione*
Contatti di ricarica	Pulisci una volta al mese	-
Sensori	Pulisci una volta al mese	-
Finestra IR	Pulisci una volta al mese	-
Sacchetti	-	Sostituisci i sacchetti quando sono pieni, come indicato dalla spia LED o richiesto da Roomba® Home App
Serbatoio di pulizia	Sciaccia e rinfresca l'acqua secondo necessità	-
Serbatoio dello sporco	Sciaccia e svuota secondo necessità	-
Vaschetta del lavaggio panno, vaschetta del troppopieno liquido	Pulisci in caso di sporco evidente, una volta al mese	-
Rampa	Pulisci in caso di sporco evidente	-

\* La frequenza di sostituzione può variare. Le parti devono essere sostituite in caso di segni di usura visibili. Se hai bisogno di una parte di ricambio, contatta l'Assistenza clienti iRobot per ulteriori informazioni.

## Pulizia del sistema di lavaggio del panno

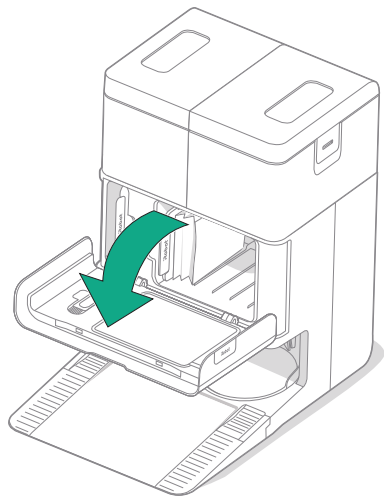
**1** Pulisci la vaschetta di lavaggio panno con un panno pulito e asciutto. Verifica che non vi siano ostruzioni nella porta di drenaggio. Per lo sporco più ostinato, puoi utilizzare sapone delicato e una spugna.



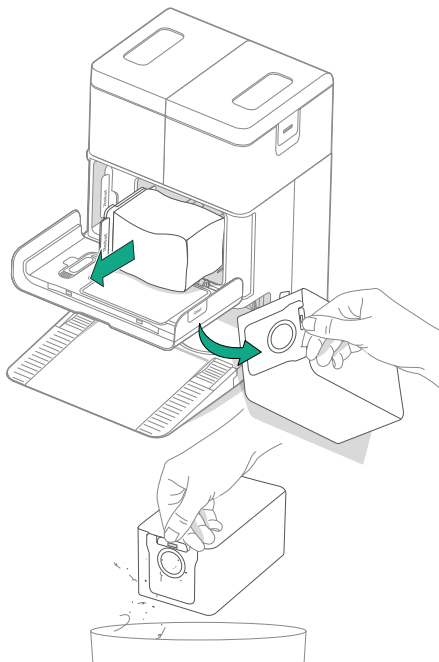
IT

## Sostituzione del sacchetto

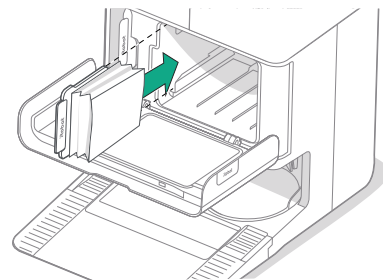
- 1** Tira lo sportello dello scomparto verso di te e verso l'alto per aprirlo.



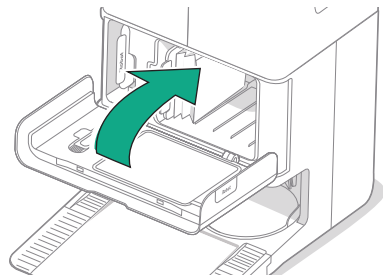
- 2** Estrai la scheda. Se tirato, il sacchetto si autosigilla per impedire la fuoriuscita di polvere e detriti.



- 3** Inserisci un nuovo sacchetto, facendo scorrere il telaio nelle apposite guide.

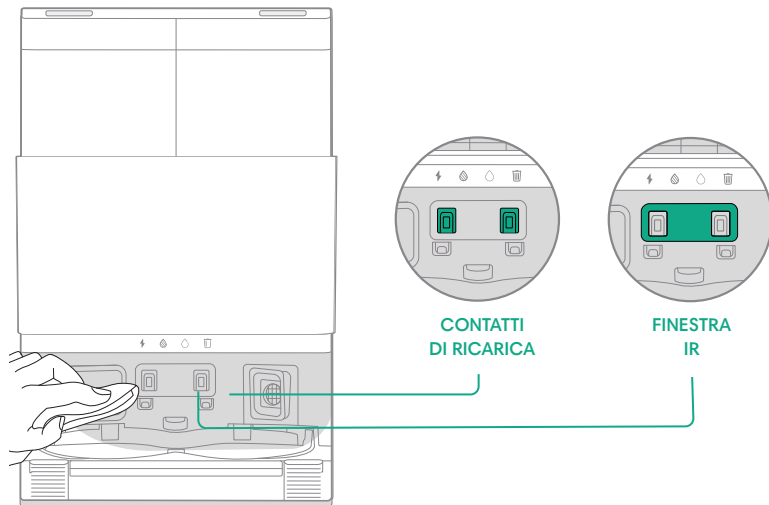


- 4** Chiudi lo sportello dello scomparto e assicurati che sia allineato correttamente.



## Pulizia dei contatti di ricarica e della finestra IR

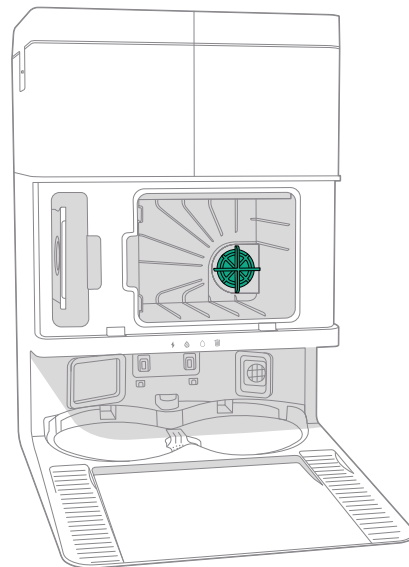
Ispeziona i componenti per assicurarti che non vi siano residui di sporco. Pulisci con un panno asciutto e pulito.



**IMPORTANTE:** non spruzzare la soluzione di pulizia o l'acqua direttamente sui sensori o sugli alloggiamenti dei sensori.

## Rimozione dei residui dal filtro della base di ricarica

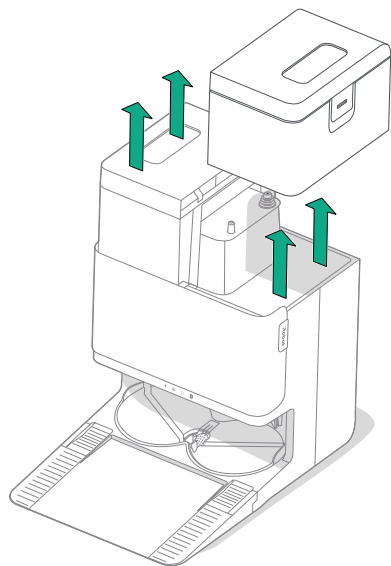
Ispezionare il filtro della base di ricarica per vedere se si sono accumulati pelucchi o polvere, quindi rimuoverli con un panno pulito e asciutto.



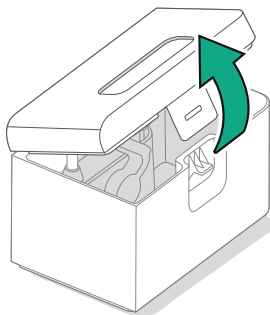
## Lavaggio dei serbatoi dell'acqua

IT

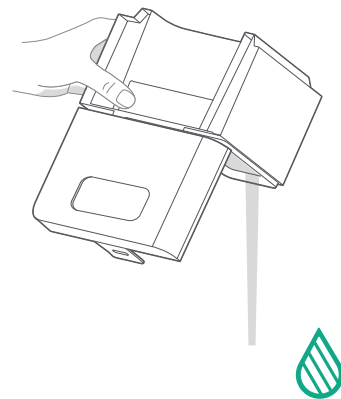
**1** Rimuovi entrambi i serbatoi dell'acqua.



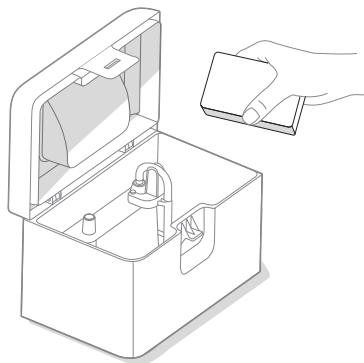
**2** Solleva il fermo sui serbatoi dell'acqua per aprirli.



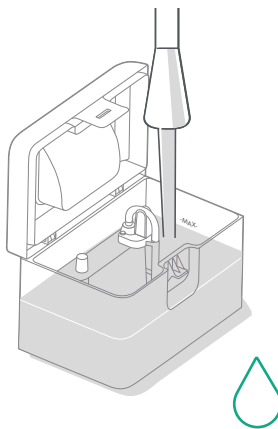
**3** Svuota il serbatoio dell'acqua sporca.



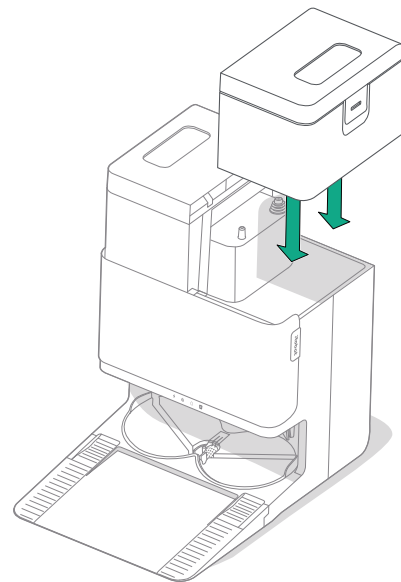
- 4** Sciacqua entrambi i serbatoi con acqua tiepida. Per i detriti più ostinati, puoi utilizzare sapone delicato e una spugna.



- 5** Riempi di acqua il serbatoio dell'acqua pulita. Lascia vuoto il serbatoio dell'acqua sporca.



- 6** Reinserisci entrambi i serbatoi dell'acqua



**IMPORTANTE:** non lavare i serbatoi dell'acqua in lavastoviglie.



**IMPORTANTE:** assicurati che il fermo sia chiuso correttamente sui serbatoi dell'acqua prima di reinstallarli.




# Risoluzione dei problemi

## Risoluzione dei problemi del robot

Il robot ti avviserà in caso di problemi con un annuncio vocale o un avviso audio. Roomba® Home App fornirà anche notifiche con passaggi per risolvere eventuali problemi.

Se non sei sicuro se il robot abbia finito o sia in pausa, consulta Roomba® Home App per verificarne lo stato.



## Ripristino di fabbrica

Per ripristinare le impostazioni di fabbrica, premi  per 5 secondi, poi (entro 5 secondi)  +  per altri 5 secondi.

## SICUREZZA DELLA BATTERIA E SPEDIZIONE



**AVVERTENZA:** Le batterie agli ioni di litio e i prodotti che le contengono sono soggetti a rigide normative sul trasporto. Se è necessario spedire questo prodotto per la manutenzione, un trasloco o altro, DEVI attenerti alle seguenti istruzioni per la spedizione.

- SPEGNI la batteria prima di spedirla.
- Disattiva la batteria togliendo il robot dalla base di ricarica e tenendo premuto il pulsante  per 10 secondi. Premi sul paracolpi per 10 secondi e contemporaneamente sul pulsante . A questo punto tutte le spie si spegneranno.
- Imballa il robot in modo sicuro per la spedizione.

Se hai bisogno di ulteriore assistenza, visita Roomba® Home App, contatta il nostro team di Assistenza clienti o vai al sito [global.irobot.com](http://global.irobot.com).

## Risoluzione dei problemi della base di ricarica

Se si verifica un problema, sulla stazione si accendono delle spie LED sulla parte anteriore della scatola metallica e ricevi una notifica in Roomba® Home App. Se la base di ricarica non funziona come previsto, verifica l'eventuale presenza di errori Roomba® Home App.

Spia LED	Errore comune	Come risolvere il problema
Rossa fissa	Sacchetto pieno o mancante	Sostituisci il sacchetto se è pieno o mancante. Assicurarsi che il sacchetto sia inserito correttamente. Se il problema persiste, rimuovi eventuali detriti dallo sportello nella parte inferiore del robot e dalla base di ricarica.

Questo prodotto è dotato di una protezione termica progettata per salvaguardarlo da danni causati dal surriscaldamento. Se la protezione funziona, il motore si arresta. In questo caso scollega l'unità, lasciala raffreddare per 30 minuti, elimina eventuali ostruzioni dallo sportello e dal tubo svuotante e ricollega l'unità.



## Ti serve ulteriore assistenza? Siamo a tua disposizione.

Scarica Roomba® Home App o visita il sito [Web global.irobot.com](http://global.irobot.com) per assistenza sul prodotto oppure contatta il centro di assistenza locale. Per ricevere ulteriore assistenza negli Stati Uniti e in Canada, chiama l'Assistenza clienti dedicata al numero (877) 855-8593.

### Orari dell'Assistenza clienti iRobot negli Stati Uniti

Dal lunedì al venerdì, dalle 9:00 alle 21:00 (ET)

Sabato e domenica, dalle 9:00 alle 18:00 (ET)

## Informazioni sulla sicurezza

Consulta la guida sulla sicurezza fornita con il robot o visita il sito [global.irobot.com](http://global.irobot.com)



WC# 4856856 vA





***iRobot***

©2025 iRobot Corporation, 8 Crosby Drive, Bedford, MA 01730, Stati Uniti. Tutti i diritti riservati. iRobot, Roomba e Roomba Combo sono marchi registrati di iRobot Corporation. AutoEmpty e AutoWash sono marchi registrati di iRobot Corporation. Wi-Fi e il logo Wi-Fi sono marchi registrati di Wi-Fi Alliance. Apple e App Store sono marchi di Apple, Inc., registrati negli Stati Uniti e in altri Paesi. Google Play è un marchio di Google LLC.