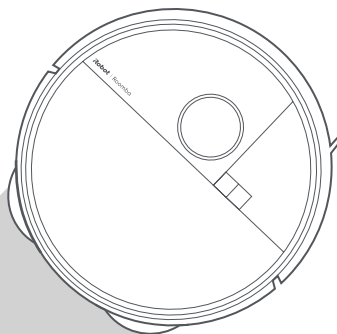


Robot Roomba® Plus 405

Combo + base AutoWash™

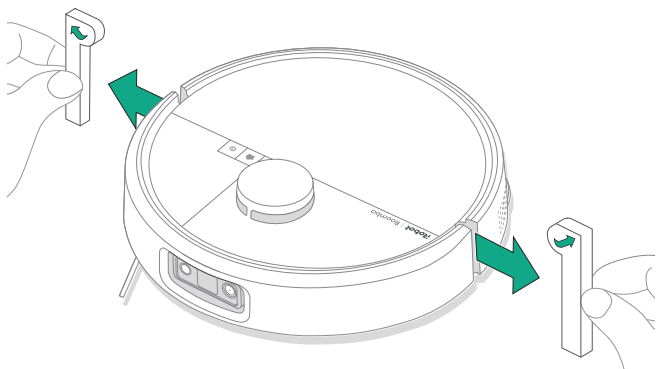
Manuel d'utilisation



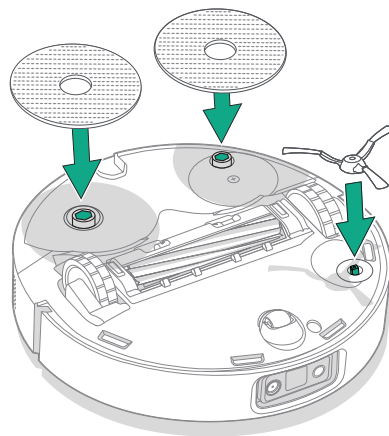
iRobot

Démarrage

1 Retirez les inserts en mousse derrière le pare-chocs

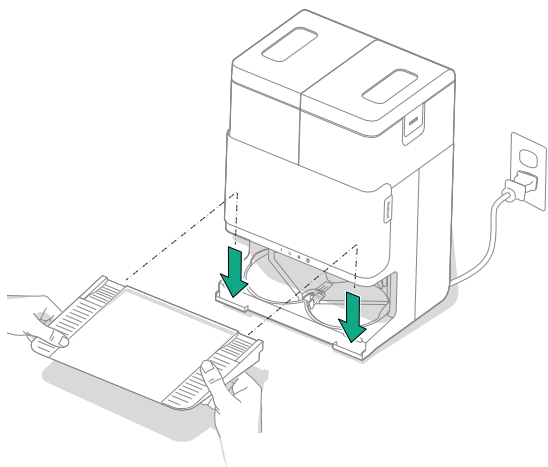


2 Installez la brosse latérale et les lingettes de lavage



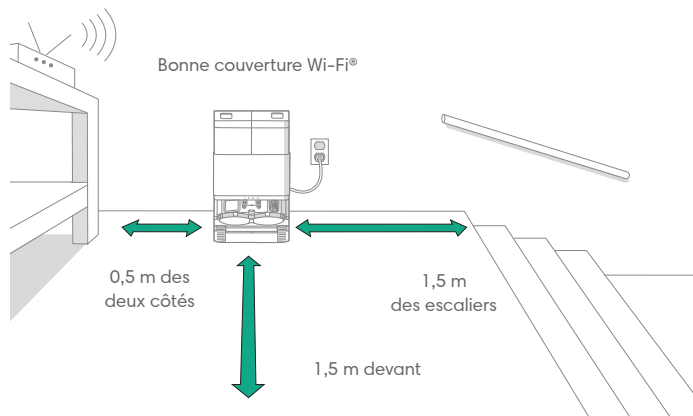
Alignez la brosse latérale et appuyez dessus jusqu'à ce que vous entendiez un clic.

3 Installez la rampe de la base



Installez la rampe amovible en l'alignant avec la base. Appuyez dessus pour la bloquer en position.

4 Placez la base sur un sol dur.

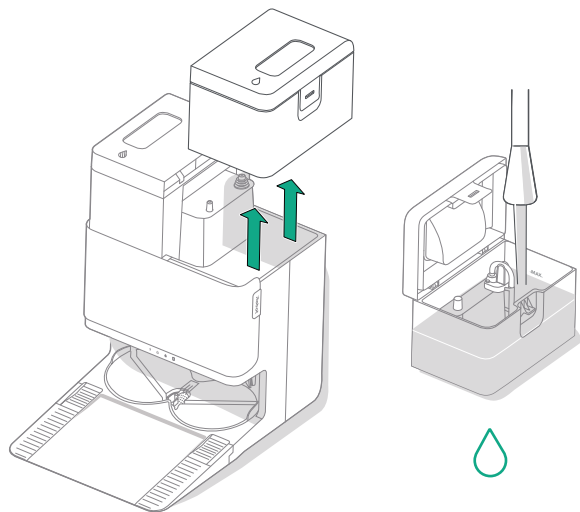


REMARQUE : ne la placez pas à la lumière directe du soleil. Pour optimiser le retour à la base, assurez-vous qu'aucun objet encombrant ne se trouve autour de la base.



AVERTISSEMENT : pour éviter que votre robot tombe dans les escaliers, assurez-vous que la base est placée au minimum à 1,5 m des escaliers.

5 Préparez le réservoir d'eau propre

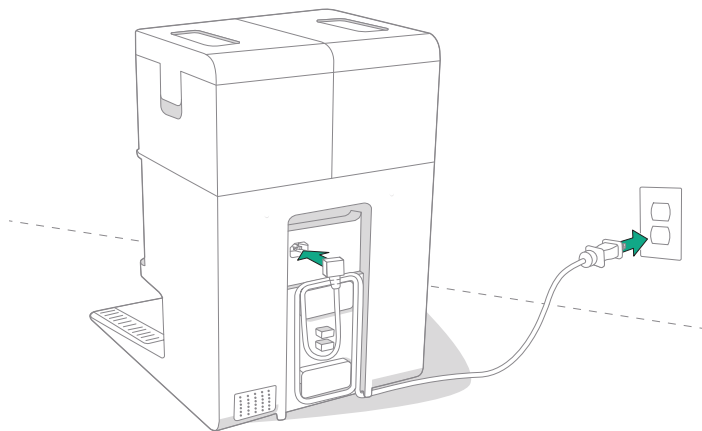


Retirez le réservoir d'eau propre de la base. Remplissez le réservoir d'eau propre (à droite) avec de l'eau et une solution de nettoyage compatible si vous le souhaitez.



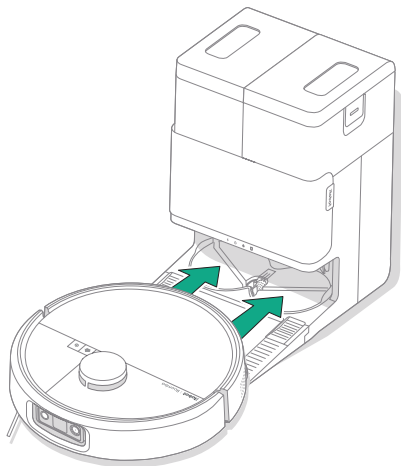
IMPORTANT : seules certaines solutions de nettoyage peuvent être utilisées en toute sécurité avec votre robot. Une liste complète des solutions de nettoyage compatibles est disponible sur le site <http://answers.irobot.com/s/roomba-combo-cleanser> ou sur l'application. Veuillez ne pas utiliser d'autres solutions de nettoyage ou de produits à base d'eau de Javel.

6 Branchez la base



Branchez le cordon d'alimentation dans une prise murale. Rembobinez le cordon de manière à ce qu'il ne se trouve pas sur le trajet du robot.

7 Activez le robot



Placez votre robot devant la base, puis faites-le glisser vers celle-ci, en alignant les contacts de chargement métalliques. Après quelques minutes, un son retentit pour vous signaler que le robot est activé.



REMARQUE : votre robot est livré avec une charge partielle, mais nous vous recommandons de le charger pendant 4 heures au maximum avant de démarrer la première tâche de nettoyage.

Pour retirer votre robot de la base, faites-le glisser vers vous, puis soulevez-le.

8 Téléchargez l'application Roomba® Home

Scannez le QR code à l'aide de la caméra de votre appareil mobile ou téléchargez l'application Roomba® Home dans votre app store. L'application vous guidera tout au long des étapes de configuration de votre robot. Une fois votre robot configuré dans l'application, vous pourrez :

- Contrôler où, quand et comment le robot doit effectuer le nettoyage
- Créer des programmes de nettoyage automatique
- Configurer des préférences de nettoyage personnalisées
- Profiter de fonctionnalités digitales avancées
- Consulter les conseils, les astuces et les réponses aux questions fréquentes

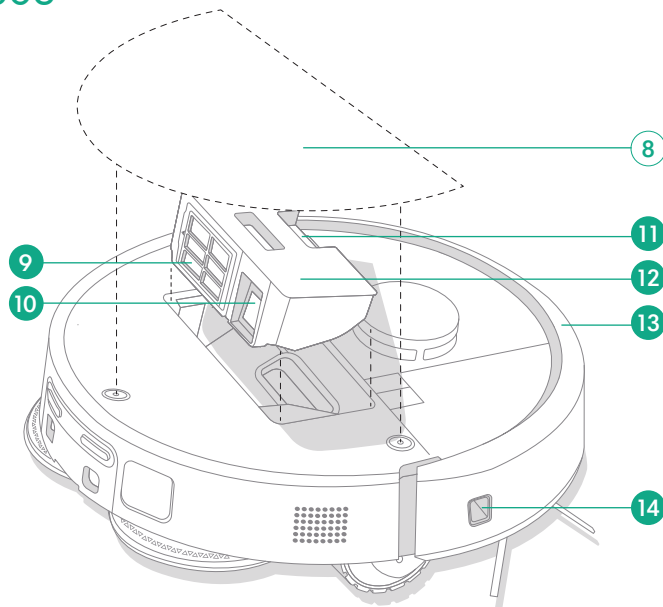
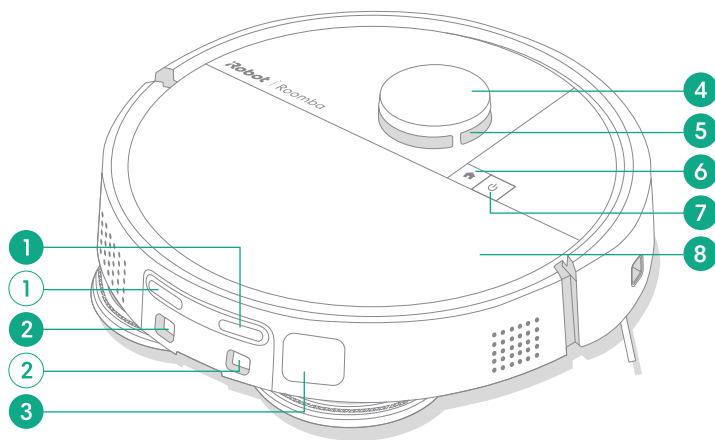


IMPORTANT : avant d'utiliser votre robot, consultez le guide d'information sur la sécurité ci-joint.

À propos de votre robot Roomba® Plus 505

Vue du dessus

FR



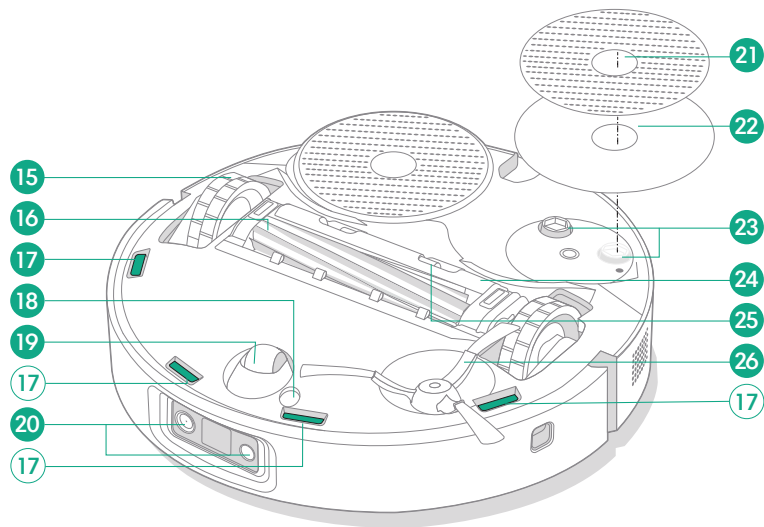
- 1 Contacts de chargement
- 2 Guides d'alignement de la base
- 3 Ouverture d'évacuation des débris
- 4 Pare-chocs du détecteur LiDAR

- 5 ClearView™ LiDAR
- 6 Bouton de renvoi à la base
- 7 Bouton de mise sous tension
- 8 Couvercle supérieur du robot

- 9 Filtre
- 10 Ouverture AutoEmpty™ ou ouverture d'évacuation des débris
- 11 Bouton de dégagement du bac

- 12 Bac
- 13 Pare-chocs
- 14 Capteur de nettoyage le long des murs

Vue du dessous



15 Roue

16 Brosse multisurface

17 Capteurs de vide

18 Capteur de type de sol

19 Roue pivotante

20 Voyant d'éclairage de la caméra

21 Lingette de lavage

22 Plaque de lingette de lavage

23 Mécanisme d'extension de la lingette de lavage

24 Protège-brosse

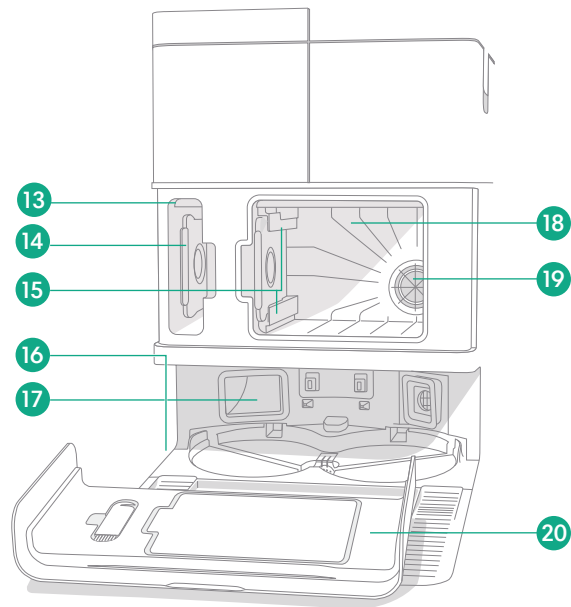
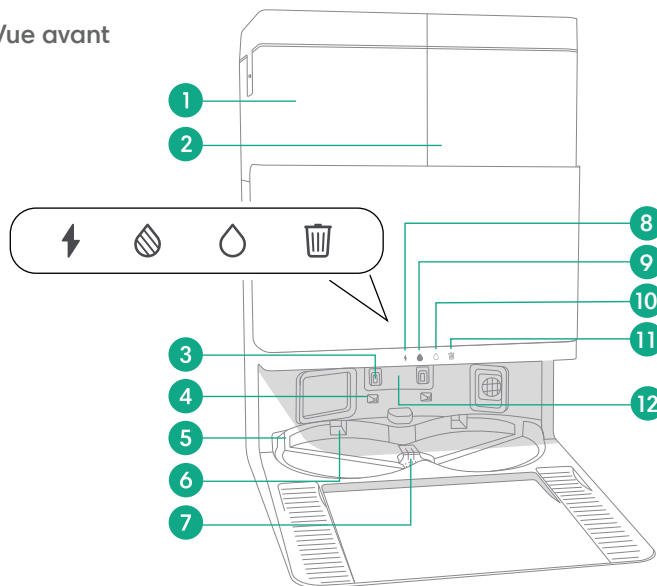
25 Languette de dégagement du protège-brosse

26 Brosse latérale

À propos de votre base AutoWash™

FR

Vue avant

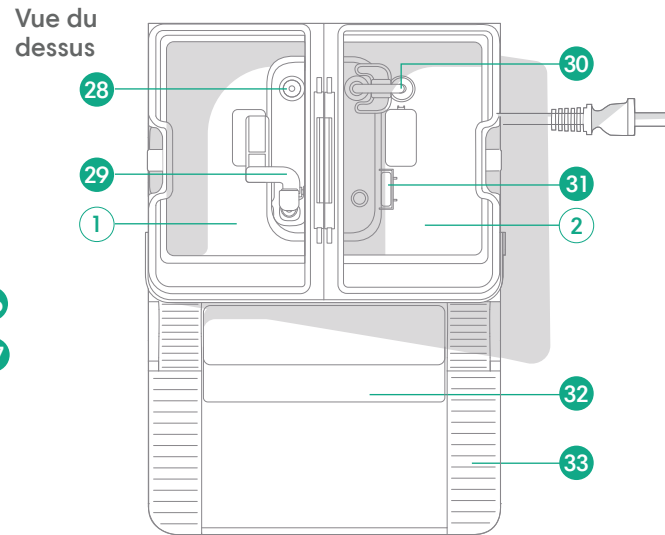
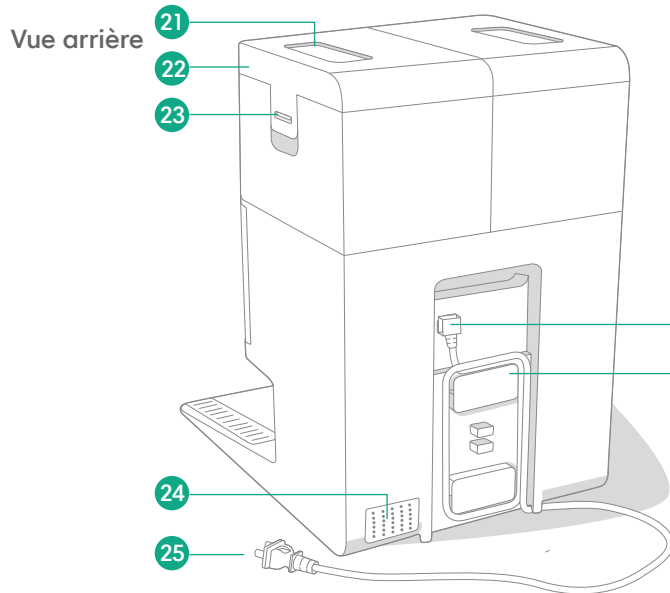


- 1 Réservoir d'eau sale
- 2 Réservoir d'eau propre
- 3 Contacts de chargement
- 4 Guides d'alignement de la base
- 5 Arrivée d'eau AutoWash™

- 6 Renforcement pour le séchage de la lingette AutoWash™
- 7 Évacuation d'eau AutoWash™
- 8 Voyant de charge
- 9 Voyant lumineux du réservoir d'eau sale

- 10 Voyant lumineux du réservoir d'eau propre
- 11 Indicateur de poubelle
- 12 Fenêtre IR
- 13 Rangement des sacs de déchets
- 14 Sac de déchets supplémentaire

- 15 Guide-rails de sac de déchets
- 16 Accessoire brosse de nettoyage
- 17 Ouverture d'évacuation des déchets
- 18 Casier à déchets principal
- 19 Filtre de base
- 20 Porte du casier



- 21 Poignée du réservoir d'eau
- 22 Couvercle du réservoir d'eau
- 23 Loquet du réservoir d'eau
- 24 Conduit d'évacuation

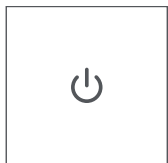
- 25 Cordon d'alimentation amovible
- 26 Fixation du cordon
- 27 Rembobineur de cordon
- 28 Point d'entrée d'eau

- 29 Flotteur d'eau sale
- 30 Tube d'eau propre
- 31 Flotteur d'eau propre
- 32 Rampe amovible

- 33 Voie de roue

Charge

Voyant de l'icône d'alimentation



Bouton de mise sous tension

Blanc : charge terminée et robot connecté

Blanc clignotant : retour à la base pour se recharger

Blanc intermittent : en charge (batterie faible)



Si vous essayez de démarrer le nettoyage alors que le robot est en charge avec une batterie faible, un voyant blanc intermittent s'affiche.

Rouge clignotant : erreur (batterie faible)


Charge pendant une tâche de nettoyage

Votre robot retournera à la base chaque fois qu'il devra se recharger. Une fois suffisamment chargé, il reprendra la tâche de nettoyage là où il s'est arrêté.

Mode veille

Votre robot consomme une petite quantité d'énergie lorsqu'il se trouve sur la base. Il est toutefois possible de mettre le robot en mode faible consommation lorsqu'il n'est pas utilisé en appuyant sur  pendant 10 secondes. Pour quitter le mode faible consommation, appuyez brièvement sur le bouton .

Ranger votre robot

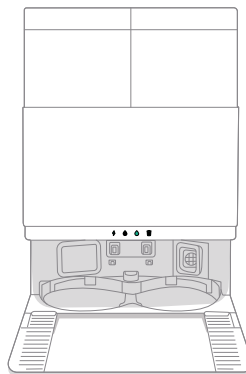
Dans le cas d'un rangement pour une longue durée, éteignez le robot en le retirant de la base et en maintenant  enfoncé pendant 10 secondes. Rangez le robot dans un endroit frais et sec.

Voyants lumineux de charge de la base



Allumé : le robot est en charge sur la base

Éteint : le robot n'est pas sur la base, le robot ne se charge pas ou la base est en veille



Blanc fixe : lorsque le robot est complètement chargé ou en cours de charge. Pendant que la base vide automatiquement le bac, pendant les cycles de lavage ou de séchage et lorsque la base est en mode veille.



REMARQUE : les mises à jour logicielles peuvent modifier le comportement des voyants sur le robot et/ou la base. Veuillez vous rendre sur le site global.irobot.com pour obtenir les informations les plus récentes.

Nettoyage

Commandes des boutons



Bouton de renvoi à la base : appuyez sur ce bouton pour que le robot retourne à la base
Appuyez sur ce bouton pour mettre en pause
Lorsque le robot est en pause, appuyez sur ce bouton pour le renvoyer à sa base
Lorsque le robot est en pause, appuyez sur ce bouton pour l'arrêter

Bouton de mise sous tension : appuyez pour démarrer/mettre en pause/repandre une tâche
Maintenez appuyé pendant 3 secondes pour mettre le robot sous tension
Maintenez appuyé pendant 10 secondes pour mettre le robot hors tension

Voyants lumineux de nettoyage de la base



Rouge fixe : sac à poussière plein, manquant ou mal installé



Rouge fixe : réservoir d'eau sale plein, manquant ou mal installé



Rouge fixe : réservoir d'eau propre vide, manquant ou mal installé



REMARQUE : il est fortement recommandé d'utiliser l'application Roomba® Home pour contrôler le nettoyage. L'application mobile peut être utilisée pour nettoyer des pièces spécifiques, configurer des routines de nettoyage et créer des automatisations/planifications.

Schéma de nettoyage

Votre robot explore et nettoie automatiquement votre maison en lignes droites. Il retourne à la base à la fin d'une tâche de nettoyage ou chaque fois qu'il a besoin d'être rechargé.





Conseils :

- Débarrassez le sol des objets encombrants avant de démarrer un cycle de nettoyage.
- Utilisez votre robot au quotidien pour entretenir vos sols.

Au bout de 90 minutes d'inactivité hors de la base, votre robot termine automatiquement sa tâche de nettoyage. Si vous ne savez pas s'il a terminé ou s'il est en pause, consultez l'application Roomba® Home pour vérifier son statut.

Nettoyage ciblé

Appuyez deux fois sur le bouton  pour effectuer un nettoyage ciblé sur une zone précise. Une fois le nettoyage ciblé effectué, votre robot termine la tâche. Appuyez sur  pour le renvoyer à sa base.

AutoEmpty™

Votre robot videra automatiquement son bac à poussière à la fin de chaque routine de nettoyage.

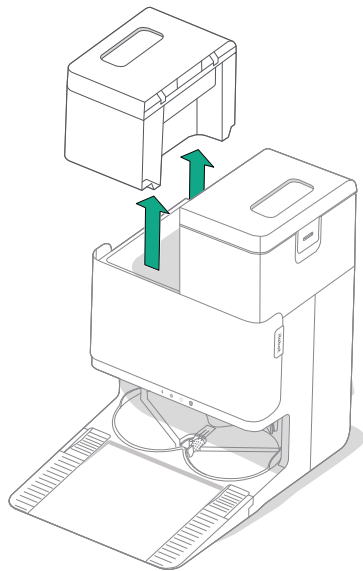


REMARQUE : les robots Roomba sont généralement conçus pour pouvoir aspirer la plupart des types de sol. Nous déconseillons l'utilisation des fonctions de lavage sur les parquets en bois dur non vitrifiés et sur certains planchers laminés ou en vinyle en raison des dommages potentiels causés par l'eau au plancher et/ou au sous-plancher. Pour plus d'informations, rendez-vous sur global.irobot.com.

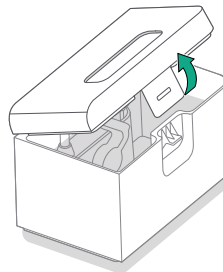
Démarrage d'une routine de nettoyage à partir de votre base

Si le réservoir d'eau propre et le réservoir d'eau sale sont prêts, passez à l'étape 5. Si les voyants lumineux du réservoir d'eau propre ou du réservoir à saletés sont allumés :

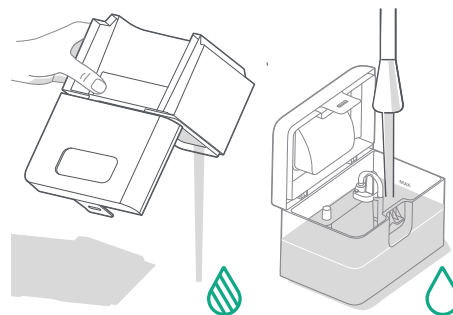
1 Soulevez et retirez le réservoir nécessitant un entretien.



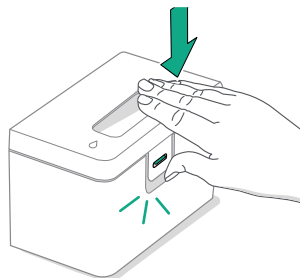
2 Soulevez le loquet du réservoir pour l'ouvrir.




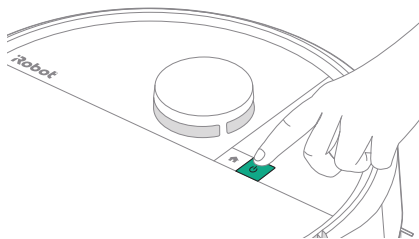
3 Videz le réservoir d'eau sale. Remplissez le réservoir d'eau propre avec de l'eau.



- 4 Fermez et verrouillez les couvercles des réservoirs d'eau. Remplacez les réservoirs dans la base.



- 5 Avec les lingettes de lavage fixées, utilisez l'application ou appuyez sur le bouton  de votre robot pour renvoyer le robot vers la base AutoWash™.




 **IMPORTANT** : assurez-vous que le loquet est correctement fermé avant de le réinstaller.


Lavage et séchage des lingettes

Votre robot retournera à sa base pour le lavage des lingettes si nécessaire pendant les routines de nettoyage, puis une fois le nettoyage terminé.

Le séchage des lingettes ne s'effectuera qu'à la fin de sa routine de nettoyage.

 **IMPORTANT** : n'interrompez pas le robot lorsque le lavage de la lingette est en cours. Il est normal d'entendre des bruits tout au long de ce processus lorsque les lingettes tournent et que le bac de lavage des lingettes se remplit et se vide.

Une fois l'opération terminée, la base lance le séchage des lingettes de lavage en soufflant de l'air chaud dessus.

 **REMARQUE** : le processus de séchage peut durer quelques heures. Vous pouvez choisir différentes durées de séchage dans l'application. Il se peut que vous entendiez un faible bourdonnement émis par la base lorsque le système de séchage est actif.

Consultez l'application Roomba® Home pour démarrer manuellement le lavage des lingettes, démarrer ou arrêter le séchage des lingettes ou personnaliser les paramètres de lavage.

Entretien et maintenance de votre robot

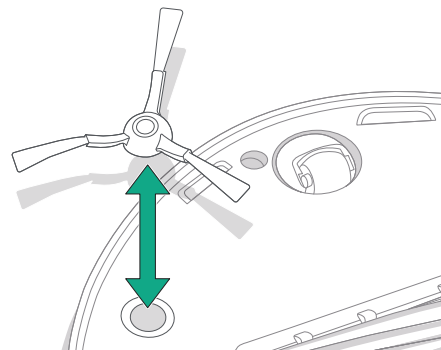
Pour garantir les performances optimales de votre robot, veillez à effectuer régulièrement les opérations d'entretien et de maintenance de base suivantes. Vous trouverez des vidéos de démonstration supplémentaires dans l'application Roomba® Home. Si vous remarquez que votre robot ramasse moins de débris sur le sol, videz le bac, nettoyez le filtre et nettoyez les brosses.

Pièce	Fréquence d'entretien	Fréquence de remplacement*
Bac à poussière	Nettoyer le bac si nécessaire	-
Filtre	Nettoyer une fois par semaine (deux fois si vous possédez un animal domestique)	Tous les 3-6 mois
Brosse latérale	Nettoyer toutes les 2 semaines ou selon les besoins	Tous les 3-6 mois
Brosse multisurface	Nettoyer une fois par semaine	Tous les 6-12 mois
Roue avant	Nettoyer toutes les 2 semaines ou selon les besoins	-
Contacts de chargement	Nettoyer toutes les 2 semaines ou selon les besoins	-
Capteurs	Nettoyer une fois par mois ou selon les besoins	-
Lingette de lavage	Se nettoie automatiquement après le lavage des sols	Toutes les 180 heures de nettoyage
Protège-brosse	Inspecter tous les 6 mois	Procéder au remplacement en cas d'usure ou de dommages

* La fréquence de remplacement peut varier. Les pièces doivent être changées en cas d'usure visible. Si vous pensez avoir besoin de pièces de rechange, veuillez contacter le service client iRobot pour plus d'informations.

Nettoyage de la brosse latérale

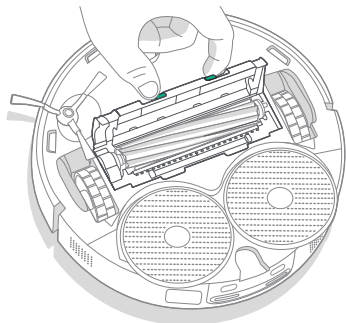
Tirez sur la brosse latérale pour la retirer. Retirez les cheveux, poils ou débris à l'aide de la brosse de nettoyage, puis réinstallez la brosse latérale.



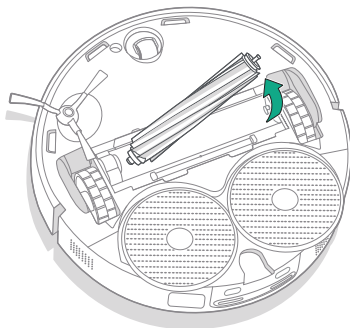
IMPORTANT : il est recommandé de remplacer la brosse latérale tous les 3 à 6 mois pour un nettoyage optimal.

Nettoyage de la brosse multisurface

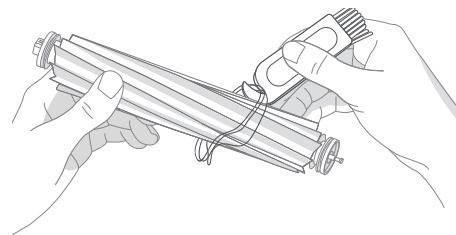
- 1 Appuyez sur les languettes de dégagement du protège-brosse et soulevez-le pour le retirer.



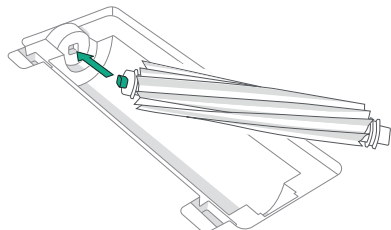
- 2 Retirez la brosse multisurface.



- 3 Retirez les cheveux de la brosse multisurface à l'aide de la brosse de nettoyage.



- 4 Réinstallez la brosse multisurface et le protège-brosse dans le robot.



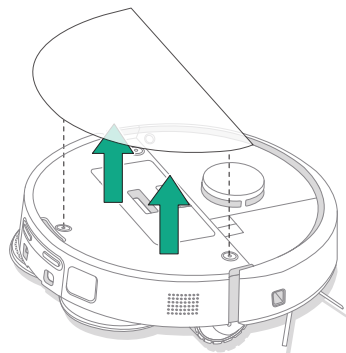
REMARQUE : pour obtenir des instructions sur le nettoyage en profondeur de la brosse multisurface, rendez-vous sur global.irobot.com



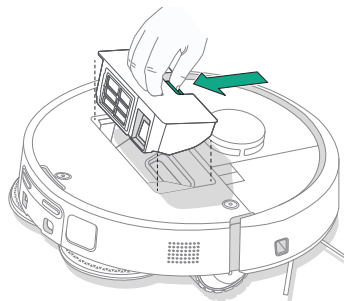
IMPORTANT : il est recommandé de remplacer la brosse multisurface tous les 6 à 12 mois pour un nettoyage optimal.

Nettoyage du filtre et du bac

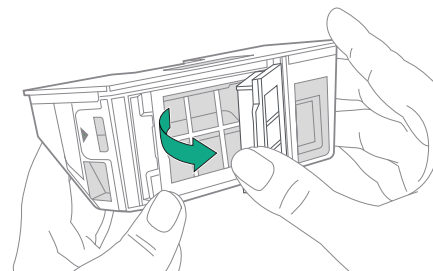
- 1** Retirez le couvercle supérieur du robot en le soulevant.



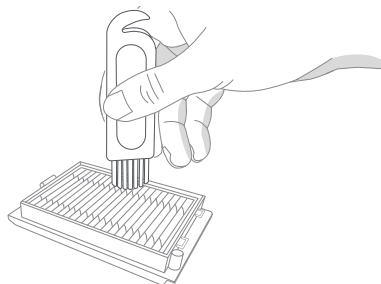
- 2** Appuyez sur les boutons de dégagement du bac pour retirer le bac à poussière.



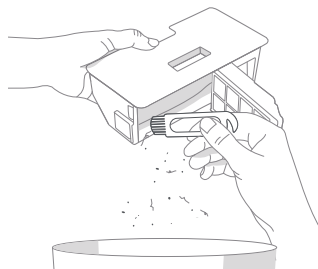
- 3** Retirez le filtre.



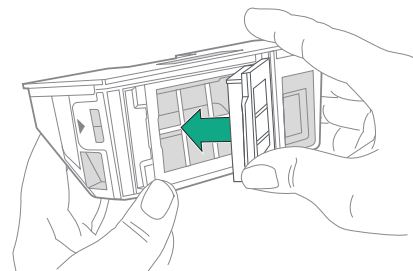
- 4** Nettoyez les débris du filtre à l'aide de la brosse de nettoyage.



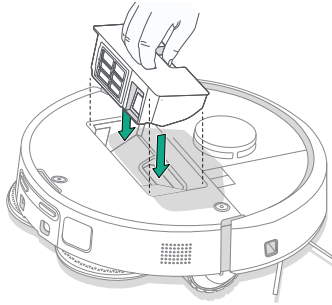
- 5** Ouvrez la porte du bac. Videz et nettoyez les débris du bac à poussière et du filtre à l'aide de la brosse de nettoyage ou d'un chiffon propre. Fermez la porte du bac.



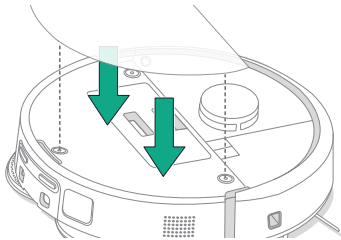
- 6** Réinsérez le filtre.




- 7 Remplacez le bac dans le robot.



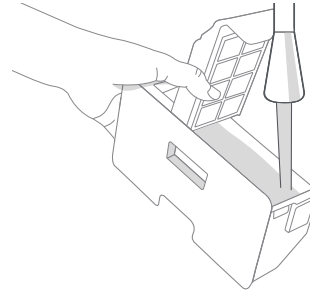
- 8 Remplacez le couvercle supérieur du robot.



REMARQUE : si vous placez manuellement le robot sur la base, il ne se vide pas automatiquement. Dans ce cas, utilisez l'application Roomba® Home ou maintenez le bouton  enfoncé pendant 2 à 5 secondes.

Nettoyage du bac

- 1 Retirez le bac, ainsi que le filtre et ouvrez la porte du bac.
- 2 Rincez le bac à poussière à l'eau chaude.



- 3 Assurez-vous que le bac est complètement sec. Réinsérez le filtre, puis replacez le bac dans le robot.



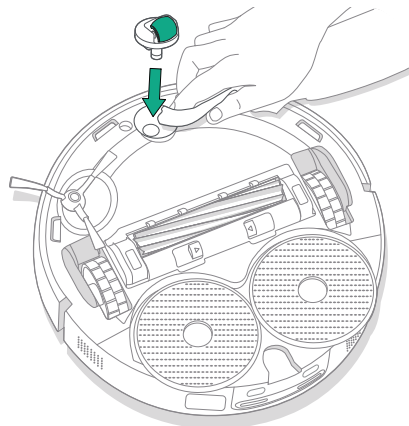
IMPORTANT : le bac ne doit pas être mis au lave-vaisselle.



IMPORTANT : pour que le robot et la base atteignent un rendement optimal, nettoyez et/ou remplacez les filtres du robot au besoin.

Nettoyage de la roue avant

Utilisez la brosse de nettoyage pour retirer les cheveux et les débris de la roue avant.

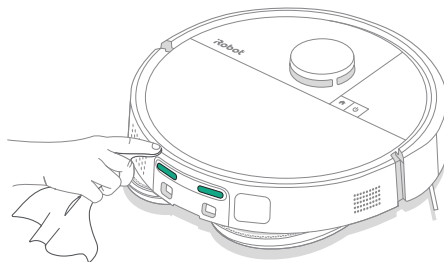


*** IMPORTANT :** si la roue avant est bloquée par des cheveux, poils ou débris, vous risquez d'endommager le sol. Si la roue ne tourne pas librement une fois que vous l'avez nettoyée, contactez le service client.

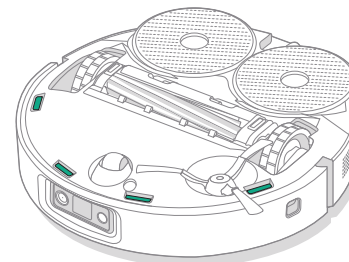
Nettoyage des contacts de chargement, des capteurs et de la fenêtre de la caméra

Retirez le robot de sa base et essuyez les contacts de chargement et les capteurs avec un chiffon propre et sec ou une mousse de mélamine légèrement humidifiée.

CONTACTS DE CHARGEMENT



CAPTEURS



*** IMPORTANT :** ne pulvérisez pas de solution de nettoyage ni d'eau directement sur les capteurs ou leurs ouvertures.

Entretien et maintenance de votre base

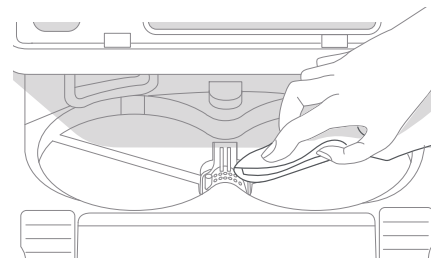
Pour préserver les performances optimales de votre base, respectez les procédures décrites aux pages suivantes.

Pièce	Fréquence d'entretien	Fréquence de remplacement*
Contacts de chargement	Nettoyer une fois par mois	-
Capteurs	Nettoyer une fois par mois	-
Fenêtre IR	Nettoyer une fois par mois	-
Sacs	-	Les sacs doivent être remplacés lorsqu'ils sont pleins, soit lorsque le voyant lumineux de la base et/ou l'application Roomba® Home donnent l'alerte
Réservoir d'eau propre	Rincer et rafraîchir l'eau au besoin	-
Réservoir d'eau sale	Rincer et vider au besoin	-
Bac de lavage de la lingette, bac de trop-plein de liquide	Nettoyer si de la saleté est visible, une fois par mois	-
Rampe	Nettoyer si de la saleté est visible	-

* La fréquence de remplacement peut varier. Les pièces doivent être changées en cas d'usure visible. Si vous pensez avoir besoin de pièces de rechange, veuillez contacter le service client iRobot pour plus d'informations.

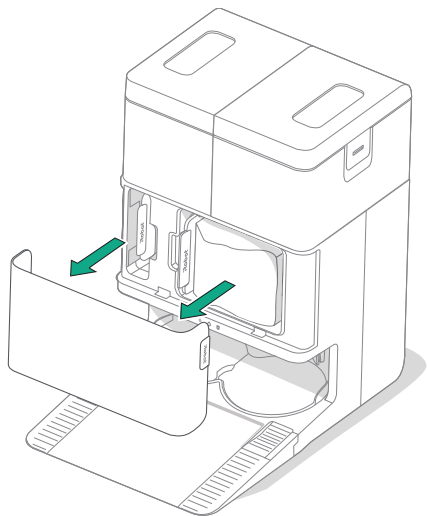
Nettoyage du système de lavage des lingettes

- 1 Essayez le bac de lavage de la lingette avec un chiffon propre et sec. Vérifiez que rien ne bloque l'orifice d'évacuation. Vous pouvez utiliser du savon doux et une éponge pour les débris tenaces.

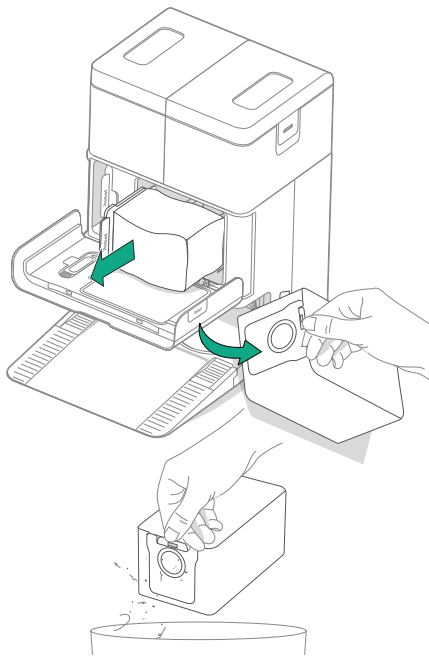


Remplacement du sac

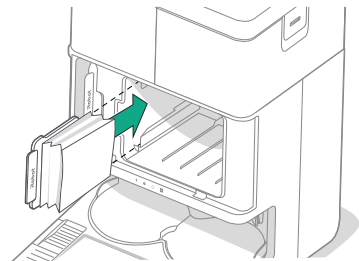
- 1 Tirez la porte du casier vers vous et vers le haut pour le retirer.



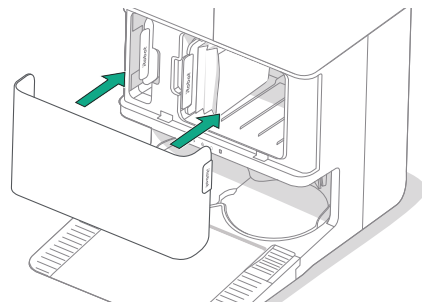
- 2 Faites sortir la carte. Lorsqu'il est tiré, le sac se ferme automatiquement afin que la poussière et les débris ne puissent pas s'échapper.



- 3 Pour installer un nouveau sac, faites glisser la carte sur les guide-rails.

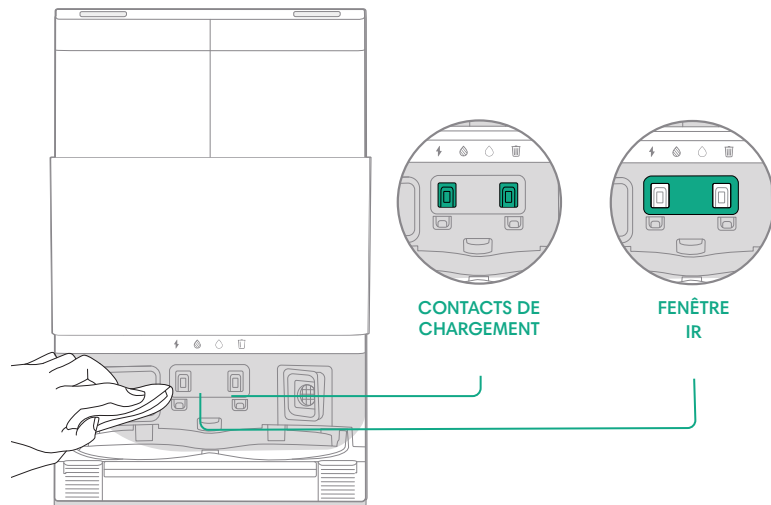


- 4 Remplacez la porte du casier. Assurez-vous qu'elle est correctement alignée.



Nettoyage des contacts de chargement et de la fenêtre IR

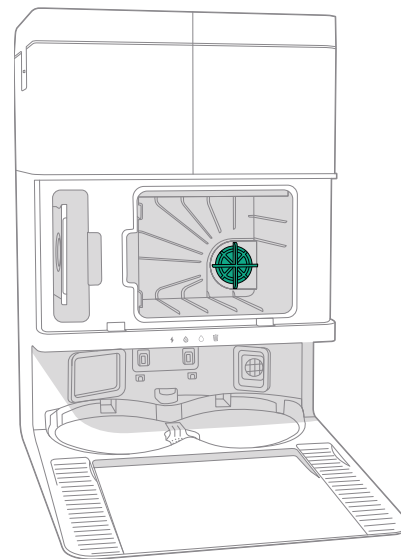
Inspectez les composants pour vous assurer qu'ils sont exempts de débris. Nettoyez à l'aide d'un chiffon propre et sec.



IMPORTANT : ne pulvérisez pas de solution de nettoyage ni d'eau directement sur les capteurs ou leurs ouvertures.

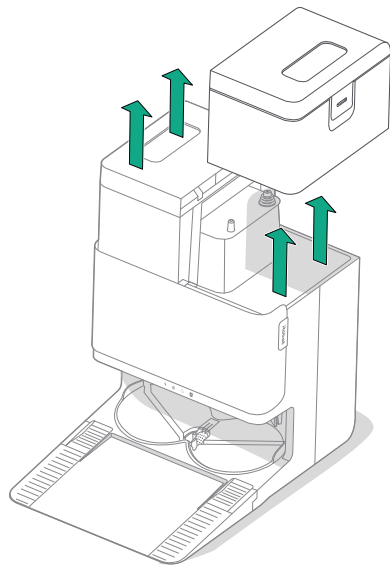
Élimination des débris du filtre de base

Examinez le filtre de base pour identifier une éventuelle accumulation de peluches et de débris. Essuyez avec un chiffon propre et sec pour les éliminer.



Lavage des réservoirs d'eau

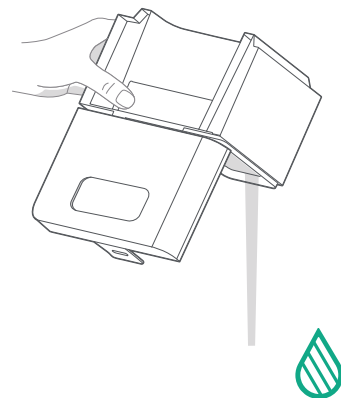
1 Retirez les deux réservoirs d'eau.



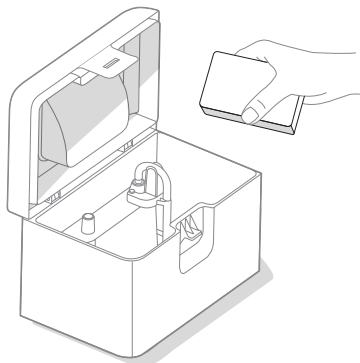
2 Soulevez le loquet des réservoirs d'eau pour les ouvrir.



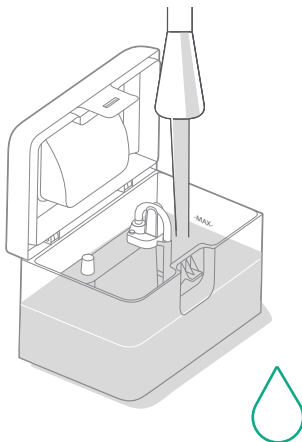
3 Videz le réservoir d'eau sale.



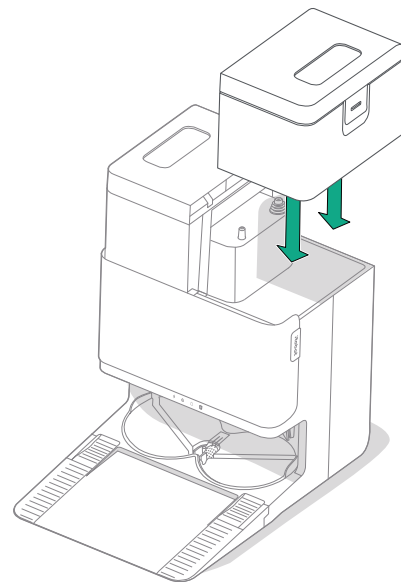
- 4 Rincez les deux réservoirs à l'eau chaude. Vous pouvez utiliser du savon doux et une éponge pour les débris tenaces.



- 5 Remplissez le réservoir d'eau propre avec de l'eau. Laissez le réservoir d'eau sale vide.



- 6 Réinsérez les deux réservoirs d'eau.



✳ IMPORTANT : les réservoirs d'eau ne doivent pas être mis au lave-vaisselle.

✳ IMPORTANT : assurez-vous que le loquet est correctement fermé sur les réservoirs d'eau avant de les réinstaller.

Dépannage

Dépannage du robot

Votre robot vous avertit en cas de problème par une annonce vocale ou une alerte sonore. L'application Roomba® Home fournit également des notifications contenant les étapes à suivre pour le dépannage.

Si vous ne savez pas si le robot a terminé ou est en pause, consultez l'application Roomba® Home pour vérifier son statut.


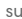
Restauration des paramètres d'usine

Pour restaurer les paramètres d'usine, appuyez sur  pendant 5 secondes, puis (dans les 5 secondes) appuyez sur  +  pendant 5 secondes.

INFORMATIONS RELATIVES À LA SÉCURITÉ ET L'EXPÉDITION DE BATTERIES



AVERTISSEMENT : les batteries au lithium-ion et les produits contenant ce type de batterie sont soumis à des règles de transport très strictes. Si vous avez besoin d'expédier votre produit à des fins de réparation, de voyage ou pour toute autre raison, vous DEVEZ vous conformer aux instructions d'expédition suivantes.

- La batterie DOIT être mise hors tension avant l'expédition.
- Éteignez la batterie en retirant le robot de la base et en maintenant le bouton  enfoncé pendant 10 secondes. Appuyez sur le pare-chocs pendant 10 secondes tout en maintenant le bouton  enfoncé. Tous les voyants s'éteignent alors.
- Emballez le robot avec précaution en vue de l'expédition.

Pour obtenir de l'aide, ouvrez l'application Roomba® Home, contactez notre équipe du service client ou rendez-vous sur global.irobot.com.

Dépannage de votre base

Votre base vous informera que quelque chose ne va pas à l'aide de voyants lumineux situés à l'avant du réservoir et de l'application Roomba® Home. Si la base ne fonctionne pas comme prévu, reportez-vous aux erreurs dans l'application Roomba® Home.

Voyant lumineux	Erreur courante	Réparation
Rouge fixe	Sac plein ou manquant	Remplacez le sac s'il est plein ou manquant. Assurez-vous que le sac est bien inséré. Si le problème persiste, retirez tout débris de l'ouverture située au bas du robot et de la base.

Ce produit est équipé d'une protection thermique afin d'empêcher les dommages liés à la surchauffe. Le moteur s'arrête de fonctionner lorsque le système de protection s'active. Si cela se produit, débranchez l'appareil, laissez-le refroidir pendant 30 minutes, retirez les éventuels objets pouvant obstruer l'ouverture et le tube d'évacuation, puis rebranchez-le.



Besoin d'assistance ? Nous pouvons vous aider.

Téléchargez l'application Roomba® Home ou rendez-vous sur global.irobot.com pour obtenir de l'aide concernant votre produit ou pour contacter votre centre d'assistance local. Si vous avez encore besoin d'aide aux États-Unis ou au Canada, appelez l'équipe du service client aux États-Unis au (877) 855-8593.

Informations de sécurité

Veuillez consulter le guide de sécurité fourni avec votre robot ou rendez-vous sur global.irobot.com

Horaires du service client d'iRobot aux États-Unis

Du lundi au vendredi, de 9 h à 21 h, heure de l'Est

Du samedi au dimanche, de 9 h à 18 h, heure de l'Est



WC# 4856863 vA



©2025 iRobot Corporation, 8 Crosby Drive, Bedford, MA 01730 États-Unis. Tous droits réservés. iRobot, Roomba et Roomba Combo sont des marques déposées d'iRobot Corporation. AutoEmpty™ et AutoWash™ sont des marques d'iRobot Corporation. Wi-Fi et le logo Wi-Fi sont des marques déposées de Wi-Fi Alliance. Apple et App Store sont des marques d'Apple Inc., déposées aux États-Unis et dans d'autres pays. Google Play est une marque de Google LLC.