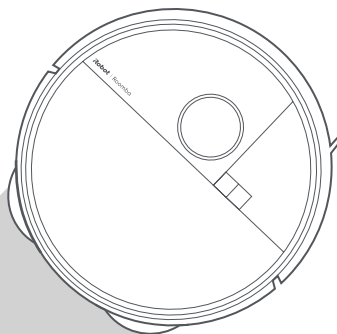


# Roomba® Plus 405

**Combo** Roboter + AutoWash™ Dock

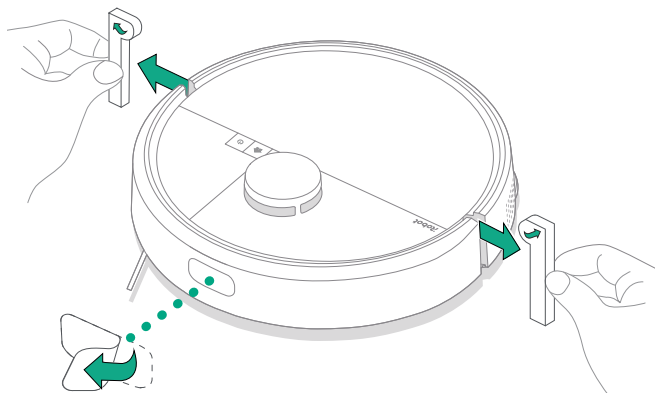
Bedienungsanleitung



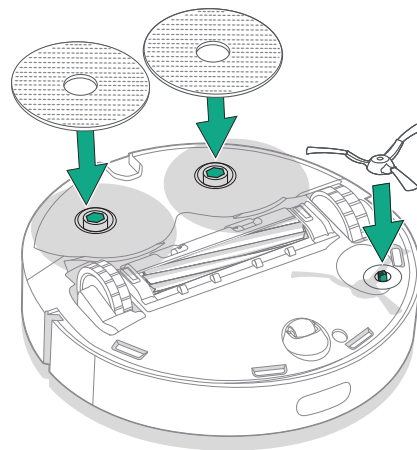
**iRobot**

# Erste Schritte

1 Schaumstoffeinsätze hinter dem Stoßfänger entfernen

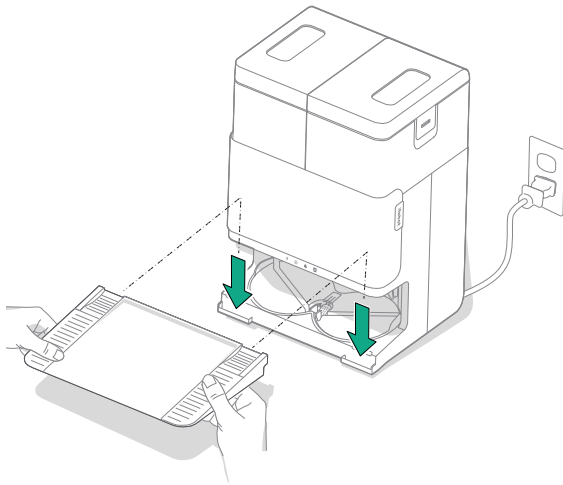


2 Die Eck- und Kantenbürste und die Wischpads anbringen



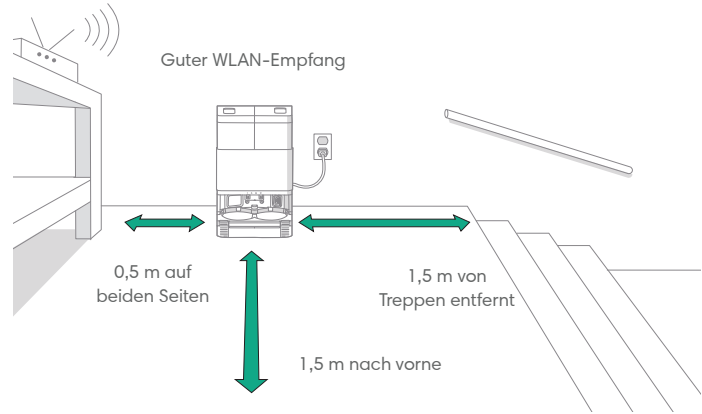
Setze die Eck- und Kantenbürste ein und drücke sie nach unten, bis sie hörbar einrastet.

### 3 Dock-Rampe montieren



Setze die abnehmbare Rampe am Dock ein. Drücke sie zum Einrasten nach unten.

### 4 Dock auf einen festen Untergrund stellen

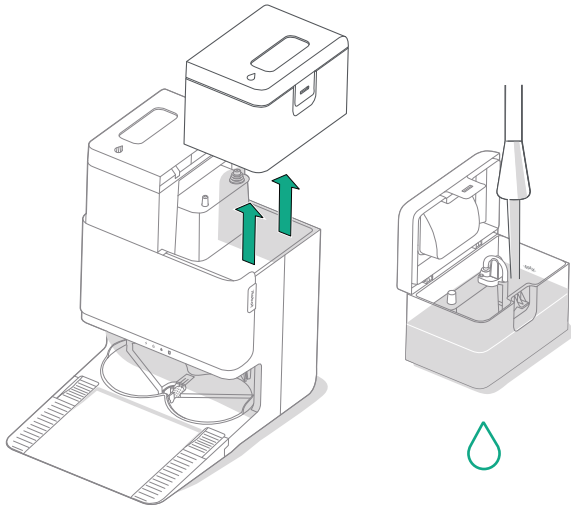


**HINWEIS:** Setze es keiner direkten Sonneneinstrahlung aus. Stelle sicher, dass in dem Bereich um die Clean Base® nichts auf dem Boden liegt, um das Andocken zu verbessern.



**WARNUNG:** Dein Dock muss mindestens 1,5 m (5 Fuß) von einem Treppenabsatz entfernt aufgestellt werden, um zu verhindern, dass dein Roboter eine Treppe hinunterfällt.

## 5 Den Frischwassertank vorbereiten

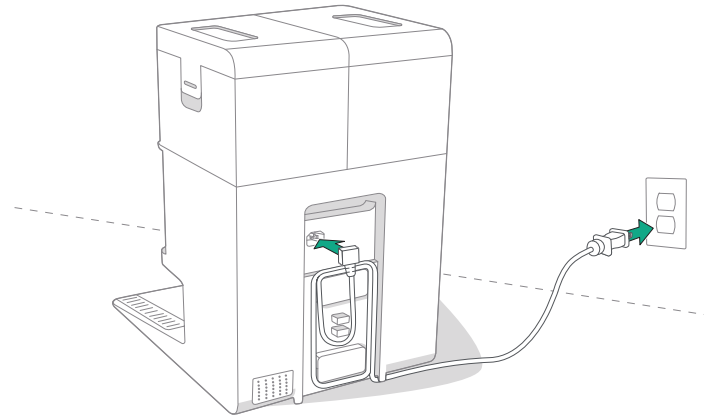


Entferne den Frischwassertank vom Dock. Fülle den Frischwassertank (rechts) mit Wasser oder einer geeigneten Reinigungslösung.



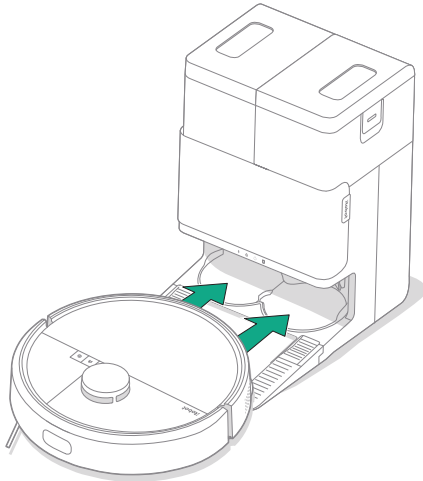
**WICHTIG:** Nur bestimmte Reinigungslösungen können sicher mit deinem Roboter verwendet werden. Eine vollständige Liste kompatibler Reinigungslösungen findest du unter <http://answers.irobot.com/s/roomba-combo-cleanser> oder in der App. Verwende keine anderen Reinigungslösungen oder Bleichmittel.

## 6 Dock anschließen



Stecke das Stromkabel in die Steckdose. Wickle das Kabel wieder auf, damit es dem Roboter nicht im Weg ist.

## 7 Roboter aktivieren



Platziere deinen Roboter vor dem Dock und schiebe ihn in das Dock, bis sich die Metall-Ladekontakte berühren. Nach wenigen Minuten weist dich ein Geräusch darauf hin, dass der Roboter wach ist.



**HINWEIS:** Dein Roboter wird teilweise aufgeladen geliefert, wir empfehlen jedoch, dass du den Roboter bis zu vier Stunden lang auflädst, bevor du die erste Reinigung startest.

Um deinen Roboter aus dem Dock zu entfernen, schiebe ihn in deine Richtung und hebe ihn dann an.

## 8 iRobot Home App herunterladen

Scanne den obenstehenden QR-Code mit der Kamera deines Mobilgeräts (oder suche die Roomba® Home App in deinem App Store). Die App führt dich durch die Schritte zur Einrichtung deines Roboters. Sobald dein Roboter in der App eingerichtet ist, kannst du Folgendes tun:

- Steuern, wann, wo und wie der Roboter reinigt
- Zeitpläne für die automatische Reinigung erstellen
- Individuelle Reinigungseinstellungen festlegen
- Digitale Funktionen freischalten
- Auf Tipps und Tricks sowie Antworten auf häufig gestellte Fragen zugreifen

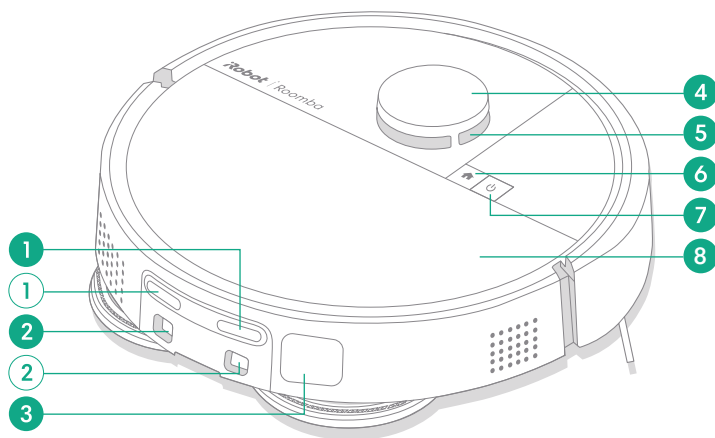


**WICHTIG:** Lies die beiliegenden Sicherheitshinweise, bevor du deinen Roboter zum ersten Mal verwendest.

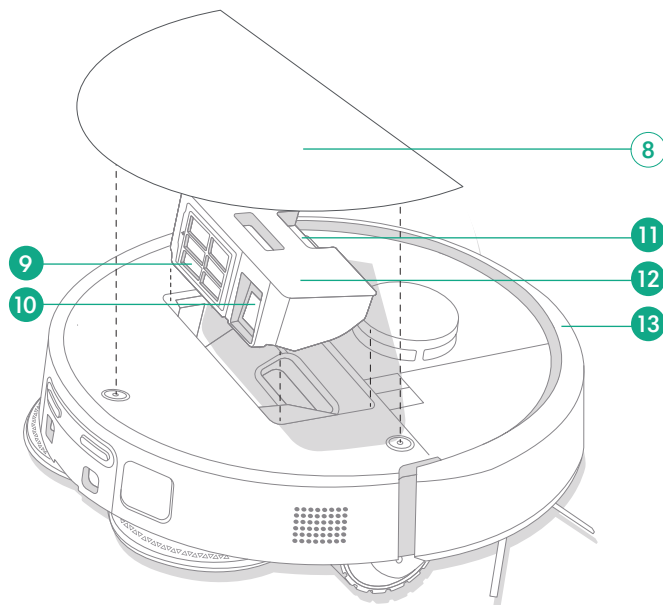
# Informationen über den Roomba® Plus 405 Roboter

Ansicht von oben

DE

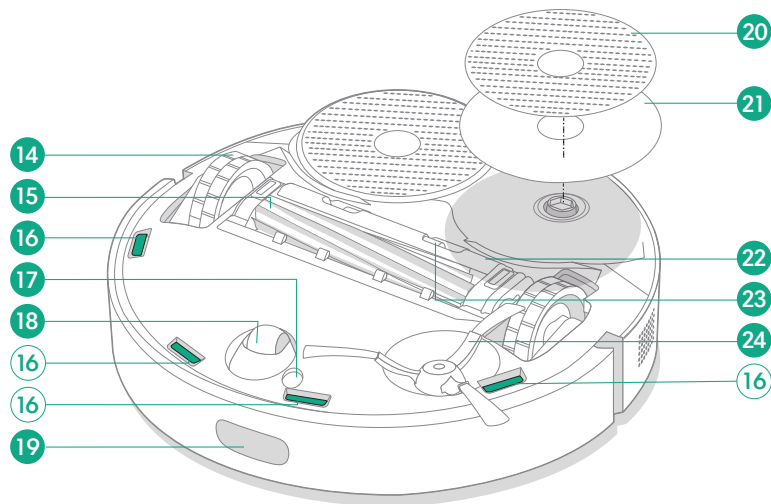


- |                                |                                |
|--------------------------------|--------------------------------|
| 1 Ladekontakte                 | 5 ClearView™ LiDAR             |
| 2 Dock-Ausrichtungshilfen      | 6 Home-Taste                   |
| 3 Schmutzabtransport-Anschluss | 7 An-/Aus-Schalter             |
| 4 LiDAR Detektor-Stoßfänger    | 8 Obere Abdeckung des Roboters |



- |   |                    |
|---|--------------------|
| 9 Filter  | 12 Auffangbehälter |
| 10 AutoEmpty™-Anschluss oder Schmutzabtransport-Anschluss | 13 Stoßfänger      |
| 11 Taste für die Freigabe des Auffangbehälters            |                    |

## Ansicht von unten



14 Rad

15 Bürsten für verschiedene  
Oberflächen

16 Abgrundsensoren

17 Bodensensor

18 Laufrolle

19 Andocksensor

20 Wischpad

21 Wischpadplatte

22 Bürstenabdeckung

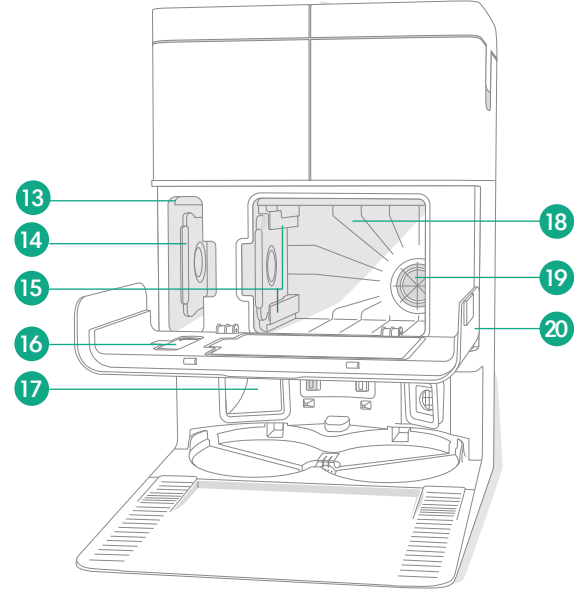
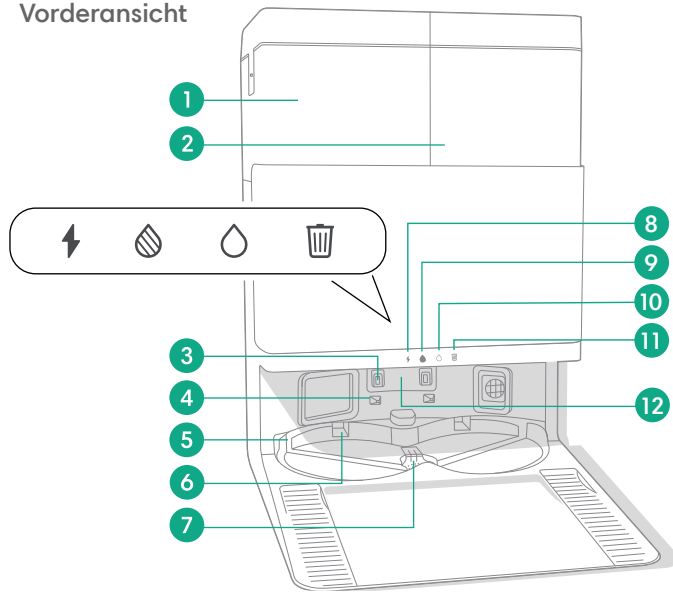
23 Freigabetaste der Bürstenabdeckung

24 Eck- und Kantenbürste

# Informationen über das AutoWash™ Dock

DE

## Vorderansicht



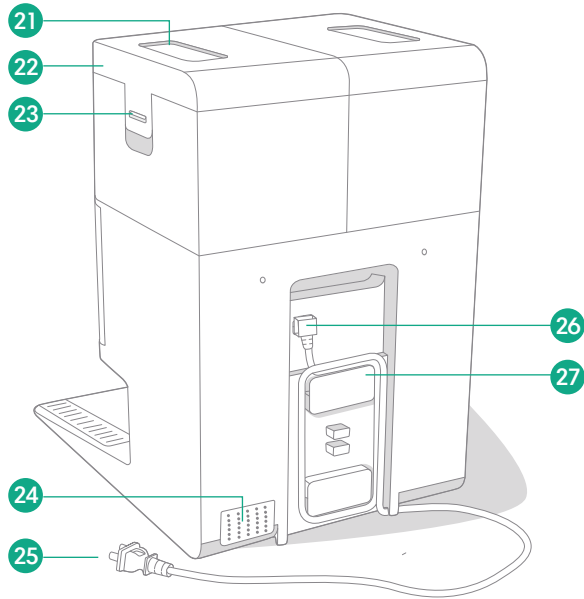
- 1 Schmutzwassertank
- 2 Frischwassertank
- 3 Ladekontakte
- 4 Dock-Ausrichtungshilfen
- 5 AutoWash™-Wassereinlass

- 6 Vertiefung zum Trocknen von AutoWash™-Pads
- 7 AutoWash™-Wasserablass
- 8 LED-Ladeanzeige
- 9 LED-Anzeige für den Schmutzwassertank

- 10 LED-Anzeige für den Frischwassertank
- 11 Abfallanzeige
- 12 IR-Fenster
- 13 Staubbeutelfach
- 14 Zusätzlicher Staubbeutel

- 15 Staubbeutelführungsschienen
- 16 Reinigungsbürstenzubehör
- 17 Schmutzabtransport-Anschluss
- 18 Hauptfach für Schmutz
- 19 Dockfilter
- 20 Tür des Fachs

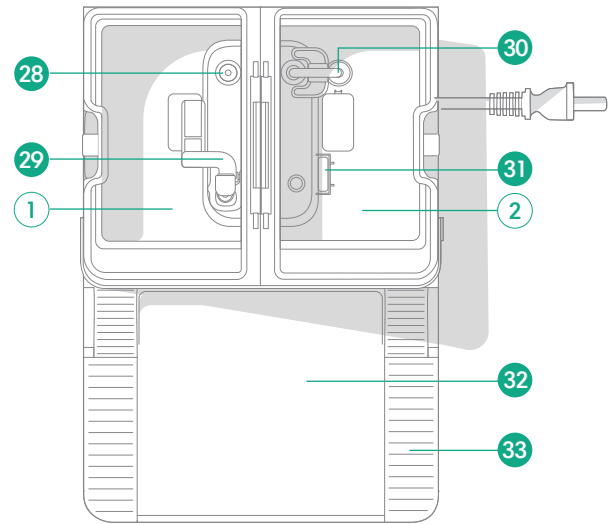
## Rückansicht



- 21 Griff des Wassertanks
- 22 Deckel des Wassertanks
- 23 Verriegelung des Wassertanks
- 24 Abluftöffnung

- 25 Abnehmbares Netzkabel
- 26 Kabelbefestigung
- 27 Kabelaufwicklung
- 28 Wassereintrittsstelle

## Ansicht von oben

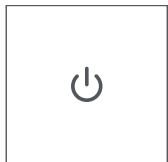


- 28 Schmutzwasserschwimmer
- 29 Schmutzwasserschwimmer
- 30 Frischwasserröhre
- 31 Frischwasserschwimmer
- 32 Abnehmbare Rampe

- 33 Radspur

# Aufladen

## An-/Aus-Anzeige



### An-/Aus-Schalter

**Weiß:** vollständig aufgeladen und angeschlossen

**Weiß blinkend:** zum Aufladen zum Dock zurückkehren

**Weiß pulsierend:** wird aufgeladen (niedriger Akkustand)



Wenn du versuchst, eine Reinigung zu starten, während der Roboter wegen niedrigem Akkustand aufgeladen wird, blinkt die Anzeige weiß

**Rot blinkend:** Niedriger Akkustand/Fehler


## Aufladen während einer Reinigungsroutine

Dein Roboter kehrt zum Dock zurück, wenn er aufgeladen werden muss. Nachdem er ausreichend aufgeladen wurde, führt er die Reinigung direkt dort fort, wo er aufgehört hat.

## Standby-Modus

Der Roboter verbraucht eine geringe Menge Energie, während er sich auf dem Dock befindet. Du kannst ihn in einen noch energiesparenderen Modus versetzen, wenn er nicht gebraucht wird, indem du 10 Sekunden  gedrückt hältst. Um den Energiesparmodus zu beenden, drücke kurz die Taste .

## Verstauen des Roboters

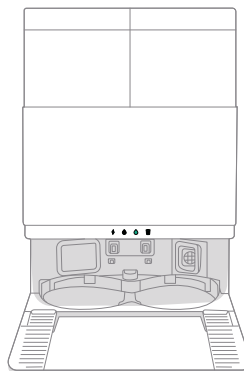
Schalte den Roboter für längere Lagerung aus, indem du ihn aus dem Dock nimmst und 10 Sekunden lang  gedrückt hältst. Lagere ihn an einem kühlen, trockenen Ort.

## LED-Ladeanzeigen für das Dock



**Ein:** Roboter auf der Clean Base® und wird geladen

**Aus:** Roboter nicht am Dock, Roboter wird nicht geladen oder Dock ist im Ruhezustand



**Durchgehend Weiß:** Wenn der Roboter voll aufgeladen ist oder gerade geladen wird. Während das Dock den Auffangbehälter automatisch leert, während Wasch- oder Trocknungszyklen und wenn sich das Dock im Standby-Modus befindet.



**HINWEIS:** Durch Software-Updates kann das tatsächliche LED-Verhalten des Roboters und/oder des Docks angepasst werden. Aktuelle Informationen findest du unter [global.irobot.com](https://global.irobot.com).

# Reinigung

## Tasten



**HOME-Taste:** Tippen, um Roboter zum Dock zu schicken  
Zum Anhalten während der Ausführung drücken  
Zum Andocken drücken  
Zum Anhalten beim Docken drücken

**An-/Aus-Schalter:** Tippen, um eine Reinigungsaufgabe zu starten/  
anzuhalten/fortzusetzen  
Zum Einschalten 3 Sekunden lang gedrückt halten  
Zum Ausschalten 10 Sekunden lang gedrückt halten

## LED-Reinigungsanzeige für das Dock



**Durchgehend rot:** Staubbeutel ist voll, fehlt oder ist falsch eingesetzt



**Durchgehend rot:** Schmutzwassertank ist voll, fehlt oder ist falsch eingesetzt



**Durchgehend rot:** Frischwassertank ist voll, fehlt oder ist falsch eingesetzt



**HINWEIS:** Wir empfehlen dir, die Roomba® Home-App zur Reinigungssteuerung zu verwenden. Die mobile App kann verwendet werden, um bestimmte Räume zu reinigen, Reinigungsroutrinen einzurichten und Automatisierungen/Zeitpläne zu erstellen.

## Reinigungsmuster

Dein Roboter erkundet und reinigt dein Zuhause automatisch in geraden Bahnen. Am Ende einer Reinigungsroutrine und wenn er aufgeladen werden muss, kehrt er selbstständig zum Dock zurück.





### Tipps:

- Entferne vor der Reinigung herumliegende Dinge vom Boden.
- Verwende den Roboter regelmäßig, um deine Böden dauerhaft gepflegt und sauber zu halten.

Nach 90 Minuten Inaktivität abseits des Docks beendet der Roboter automatisch die Reinigung. Wenn du unsicher bist, ob er fertig ist oder pausiert, kannst du den aktuellen Status in der **Roomba® Home App** überprüfen.

## SPOT-Reinigungsmodus

Tippe zweimal auf die Taste , um einen bestimmten Bereich im SPOT-Reinigungsmodus zu reinigen. Nach Abschluss des SPOT-Reinigungsmodus beendet der Roboter die Aufgabe. Drücke , um ihn wieder zu seinem Dock zu senden.

## AutoEmpty™

Der Roboter entleert den Auffangbehälter nach jeder Reinigungsroutrine automatisch.

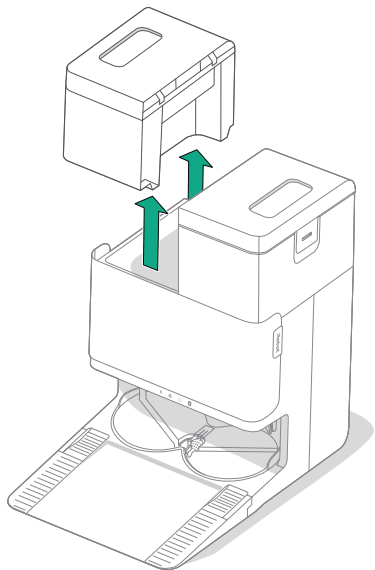


**HINWEIS:** Roomba-Roboter sind zum Saugen im Allgemeinen für den Einsatz auf den meisten Bodenarten konzipiert. Wir empfehlen nicht, Wischfunktionen auf unversiegelten Hartholzböden und bestimmten Laminat-/Vinylplatten zu verwenden, da dies zu Wasserschäden am Boden und/oder Unterboden führen kann. Weitere Informationen findest du unter [global.irobot.com](http://global.irobot.com).

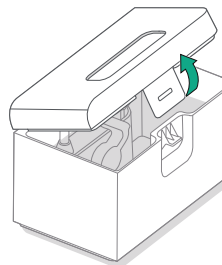
## Eine Reinigungsroutine vom Dock aus starten

Wenn der Frischwassertank und der Schmutzwassertank bereit sind, fahre mit Schritt 5 fort. Wenn die LED-Anzeigen „Wassertank für die Reinigungsflüssigkeit“ oder „Schmutzbehälter“ leuchten:

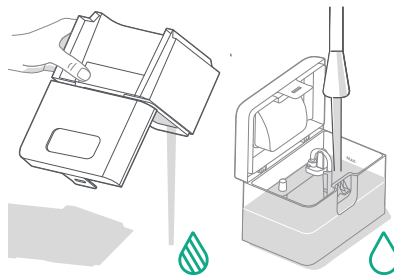
**1** Hebe den zu wartenden Wassertank an, um ihn zu entfernen.



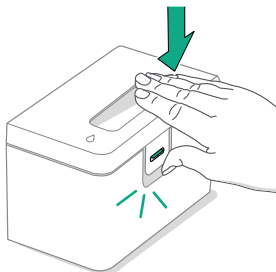
**2** Hebe die Verriegelung am Tank zum Öffnen an.




**3** Entleere den Schmutzwassertank. Fülle den Frischwassertank mit Wasser.

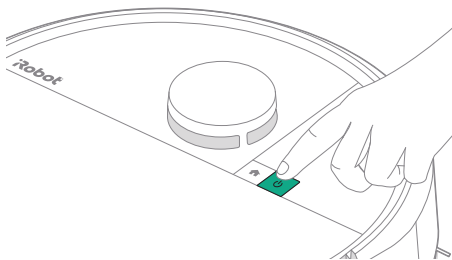


- 4 Schließe und verriegele die Deckel des Wassertanks. Setze die Wassertanks wieder im Dock ein.



**WICHTIG:** Stelle sicher, dass die Verriegelung vor dem Einsetzen ordnungsgemäß geschlossen ist.

- 5 Wenn die Wischpads angebracht sind, verwende die App oder drücke die Taste  auf deinem Roboter, um den Roboter wieder zurück zum AutoWash™-Dock zu holen.



## Reinigen und Trocknen des Wischpads

Dein Roboter kehrt bei Bedarf während der Reinigungsroutine und nach Abschluss der Reinigung zum Reinigen der Pads zum Dock zurück.

Das Trocknen der Pads erfolgt erst am Ende der Reinigungsroutine.

**WICHTIG:** Unterbreche den Roboter während der Reinigung des Wischpads nicht. Es ist normal, dass während dieses Vorgangs Geräusche zu hören sind, da die Wischpads gedreht werden und der Wischpad-Reinigungsbehälter gefüllt und entleert wird.

Anschließend werden die Wischpads im Dock mit warmer Luft getrocknet.

**HINWEIS:** Der Trockenvorgang kann mehrere Stunden dauern. Du kannst in der App zwischen verschiedenen Trocknungszeiten wählen. Möglicherweise ist ein leises Brummen vom Dock zu hören, während der Trockner in Betrieb ist.

Über die Roomba® Home App kannst du die Wischpad-Reinigung manuell starten, die Trocknung starten oder stoppen und die Einstellungen zur Wischpad-Reinigung anpassen.

# Pflege- und Wartungshinweise für deinen Roboter

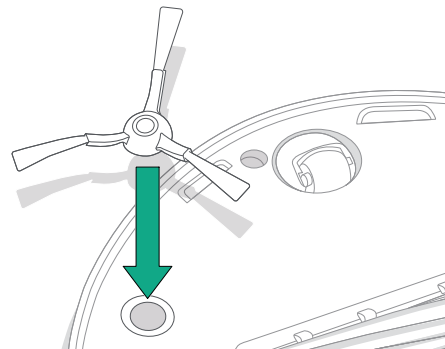
Damit dein Roboter jederzeit mit optimaler Leistung arbeitet, solltest du die folgenden grundlegenden Pflege- und Wartungsarbeiten regelmäßig durchführen. Weitere Anleitungsvideos findest du in der Roomba® Home App. Wenn dir auffällt, dass der Roboter weniger Schmutz vom Boden aufnimmt, leere den Auffangbehälter aus, säubere den Filter und reinige die Bürsten.

Teil	Reinigungshäufigkeit	Austauschhäufigkeit*
Auffangbehälter	Auffangbehälter nach Bedarf reinigen	-
Filter	Einmal pro Woche reinigen (zweimal pro Woche, wenn du ein Haustier hast)	Alle 3–6 Monate
Eck- und Kantenbürste	Alle 2 Wochen oder nach Bedarf reinigen	Alle 3–6 Monate
Bürsten für verschiedene Oberflächen	Einmal pro Woche reinigen	Alle 6–12 Monate
Vordere Laufrolle	Alle 2 Wochen oder nach Bedarf reinigen	-
Ladekontakte	Alle 2 Wochen oder nach Bedarf reinigen	-
Sensoren	Einmal im Monat oder nach Bedarf reinigen	-
Wischpad	Automatische Reinigung nach dem Wischen	Alle 180 Stunden nach der Reinigung
Bürstenabdeckung	Alle 6 Monate überprüfen	Bei Verschleiß oder Beschädigung austauschen

\* Austauschfrequenzen können variieren. Teile sollten ausgetauscht werden, wenn sich Verschleißanzeichen zeigen. Wenn du ein Ersatzteil benötigst, erhältst du beim Kundendienst von iRobot weitere Informationen.

## Reinigen der Eck- und Kantenbürste

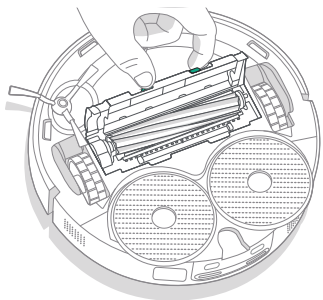
Entferne die Eck- und Kantenbürste durch Ziehen. Entferne alle Haare und Verunreinigungen mit der Reinigungsbürste und setze die Eck- und Kantenbürste dann wieder ein.



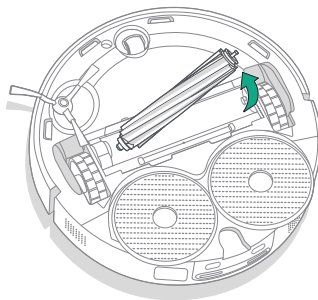
**WICHTIG:** Es wird empfohlen, die Eck- und Kantenbürste alle 3 bis 6 Monate zu ersetzen, um eine optimale Reinigungsleistung zu erzielen.

## Reinigen der Bürsten für verschiedene Oberflächen

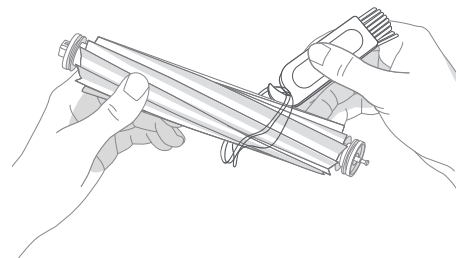
- 1 Drücke auf die Freigabetasten der Bürstenabdeckung und hebe sie heraus.



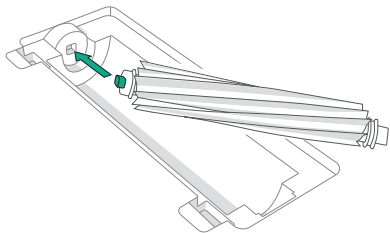
- 2 Entferne die Bürste für verschiedene Oberflächen.



- 3 Entferne mit der Reinigungsbürste alle Haarablagerungen von der Bürste für verschiedene Oberflächen.



- 4 Montiere die Bürste für verschiedene Oberflächen und die Bürstenabdeckung wieder am Roboter.



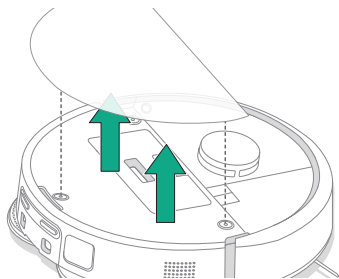
**HINWEIS:** Anweisungen zur gründlicheren Reinigung der Bürste für mehrere Oberflächen findest du unter [global.irobot.com](http://global.irobot.com)



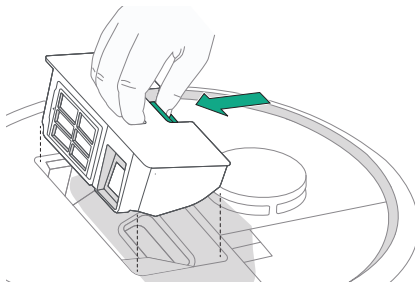
**WICHTIG:** Es wird empfohlen, die Bürste für verschiedene Oberflächen alle 6 bis 12 Monate zu ersetzen, um eine optimale Reinigungsleistung zu erzielen.

## Filter und Behälter reinigen

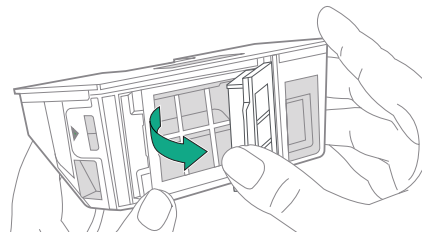
- 1** Entferne die obere Abdeckung des Roboters, indem du sie anhebst.



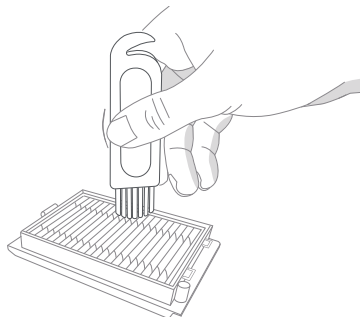
- 2** Drücke die Tasten für die Freigabe des Auffangbehälters, um diesen zu entfernen.



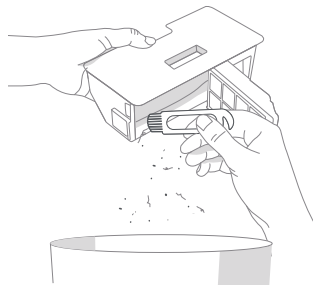
- 3** Entferne den Filter.



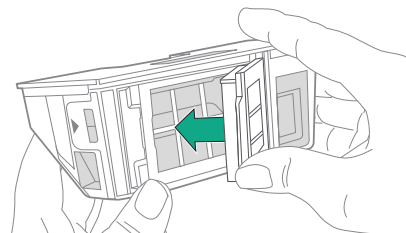
- 4** Entferne mit einer Reinigungsbürste Ablagerungen vom Filter.



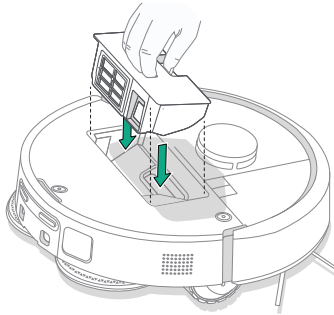
- 5** Öffne die Klappe des Auffangbehälters. Leere und reinige den Auffangbehälter mit einer Reinigungsbürste oder einem sauberen Tuch. Schließe die Auffangbehälterklappe.



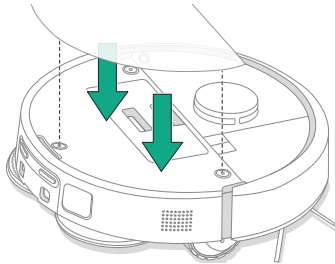
- 6** Setze den Filter wieder ein.




- 7 Setze den Auffangbehälter wieder in den Roboter ein.



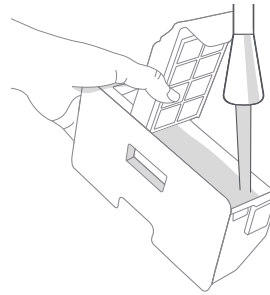
- 8 Bringe die obere Abdeckung des Roboters wieder an.



**HINWEIS:** Wenn du deinen Roboter manuell auf das Dock stellst, wird er nicht automatisch entleert. In diesem Fall nutze bitte die Roomba® Home App oder halte die Taste  2-5 Sekunden lang gedrückt.

## Waschen des Auffangbehälters

- 1 Löse den Auffangbehälter, entferne den Filter, und öffne die Auffangbehälterklappe.
- 2 Spüle den Auffangbehälter mit warmem Wasser aus.



- 3 Stelle sicher, dass der Auffangbehälter vollständig trocken ist. Setze den Filter wieder ein, und installiere den Auffangbehälter wieder am Roboter.



**WICHTIG:** Der Auffangbehälter ist nicht für die Spülmaschine geeignet.



**WICHTIG:** Um eine optimale Leistung mit dem Roboter und dem Dock zu erzielen, reinige und/oder ersetze den Filter des Roboters nach Bedarf.

## Reinigen der vorderen Laufrolle

Entferne mit der Reinigungsbürste Haare und Ablagerungen von der vorderen Laufrolle.

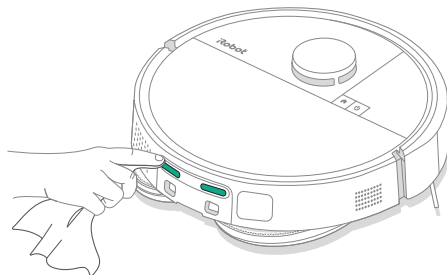


**WICHTIG:** Wenn sich Haare oder Schmutz an der vorderen Laufrolle befinden, kann der Bodenbelag beschädigt werden. Wenn das Rad nach der Reinigung nicht frei läuft, wende dich an den Kundendienst.

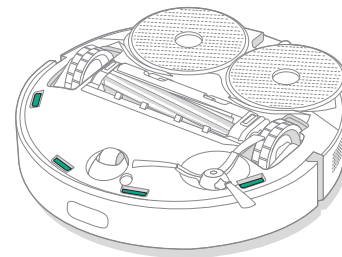
## Reinigen der Ladekontakte und Sensoren

Entferne den Roboter vom Dock und wische die Ladekontakte und Sensoren mit einem sauberen, trockenen Tuch ab.

### LADEKONTAKTE



### SENSOREN



**WICHTIG:** Sprühe keine Reinigungslösung oder Wasser direkt auf die Sensoren oder die Sensoröffnungen.

# Pflege- und Wartungshinweise für dein Dock

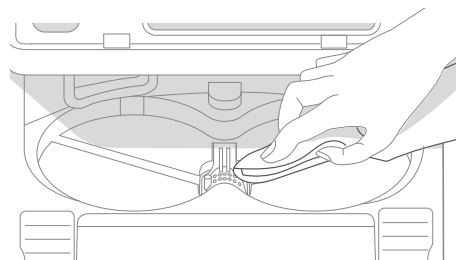
Damit das Dock jederzeit mit optimaler Leistung arbeitet, führe die auf den folgenden Seiten beschriebenen Maßnahmen durch.

Teil	Reinigungshäufigkeit	Austauschhäufigkeit*
Ladekontakte	Einmal im Monat reinigen	-
Sensoren	Einmal im Monat reinigen	-
IR-Fenster	Einmal im Monat reinigen	-
Staubsaugerbeutel	-	Die Beutel sollten ausgetauscht werden, wenn Sie voll sind, was durch die LED-Anzeige oder die Roomba® Home App angezeigt wird.
Wassertank für die Reinigungsflüssigkeit	Bei Bedarf ausspülen und mit frischem Wasser auffüllen	-
Schmutzbehälter	Bei Bedarf ausleeren und ausspülen	-
Wischpad-Reinigungsbehälter, Überlauf für Flüssigkeiten	Bei sichtbarer Verschmutzung einmal pro Monat reinigen	-
Rampe	Reinigen bei sichtbarer Verschmutzung	-

\* Austauschfrequenzen können variieren. Teile sollten ausgetauscht werden, wenn sich Verschleißanzeichen zeigen. Wenn du ein Ersatzteil benötigst, erhältst du beim Kundendienst von iRobot weitere Informationen.

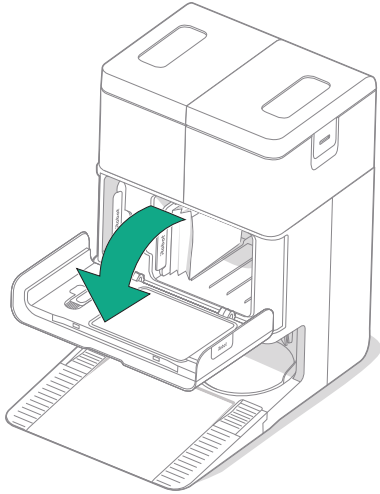
## Reinigen des Wischpad-Reinigungssystems

- 1 Wische den Behälter für die Wischpad-Reinigung mit einem sauberen, trockenen Wischpad ab. Vergewissere dich, dass sich keine Hindernisse in der Abflussöffnung befinden. Für hartnäckige Verschmutzungen können milde Seife und ein Schwamm verwendet werden.

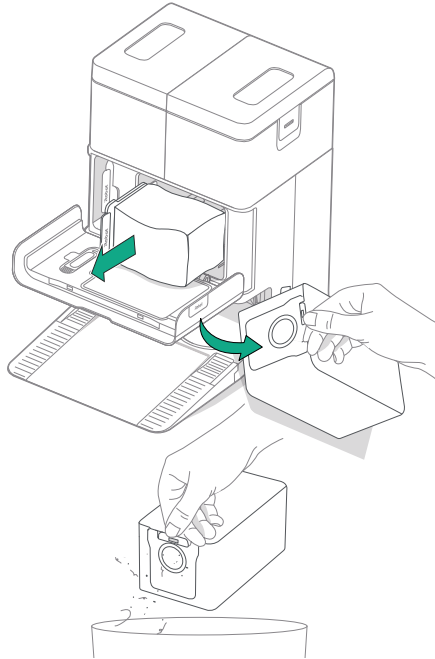


## Austauschen des Beutels

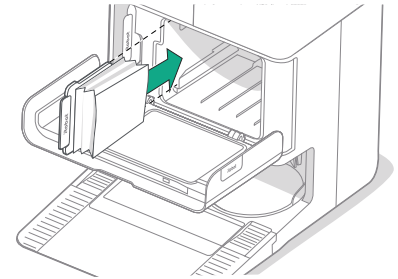
- 1 Ziehe die Tür des Fachs zum Öffnen zu dir und nach unten.



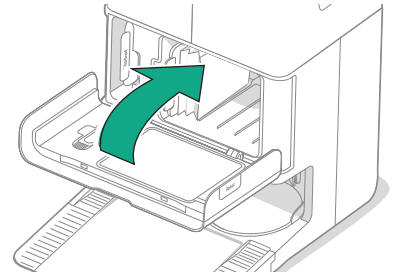
- 2 Ziehe die Karte heraus. Wenn am Beutel gezogen wird, versiegelt er sich selbst, sodass Staub und Schmutz nicht entweichen können.



- 3 Schiebe die Plastikkarte des neuen Beutels in die Führungsschienen.

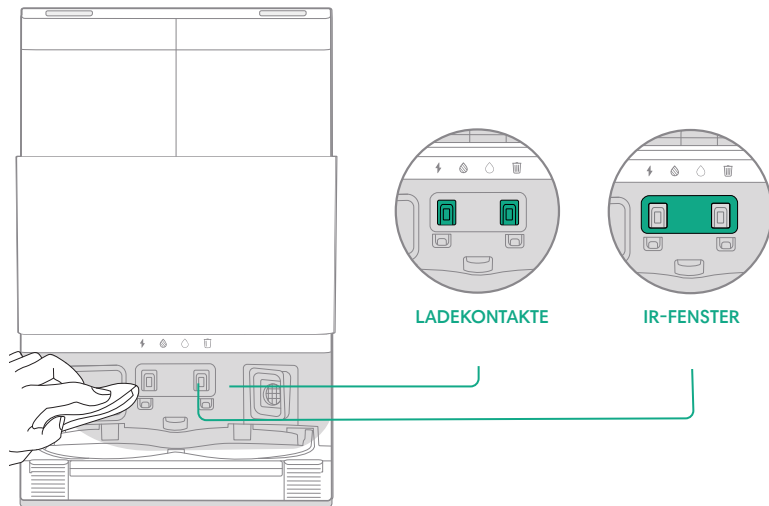


- 4 Schließe die Tür des Fachs. Stelle sicher, dass sie korrekt ausgerichtet ist.



## Reinigen von Ladekontakten und IR-Fenster

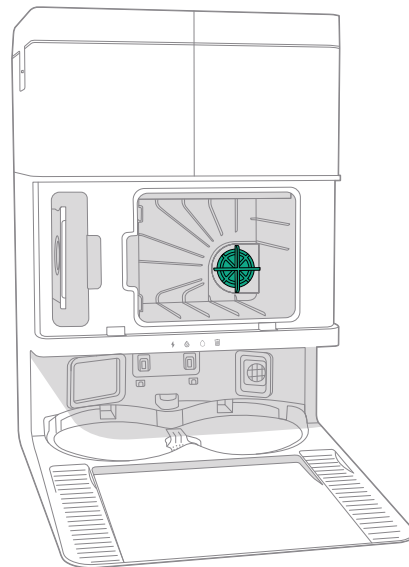
Prüfe die einzelnen Bestandteile, um sicherzustellen, dass sie frei von Schmutz sind. Wische sie mit einem sauberen, trockenen Wischpad ab.



**WICHTIG:** Sprühe keine Reinigungslösung oder Wasser direkt auf die Sensoren oder die Sensoröffnungen.

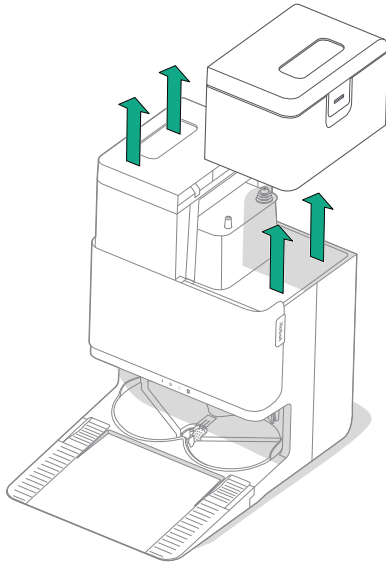
## Schmutz vom Dockfilter entfernen

Überprüfe den Dockfilter auf vorhandene Flusen oder Schmutz und wische ihn mit einem sauberen, trockenen Tuch ab.

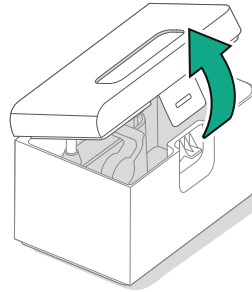


## Reinigen der Wassertanks

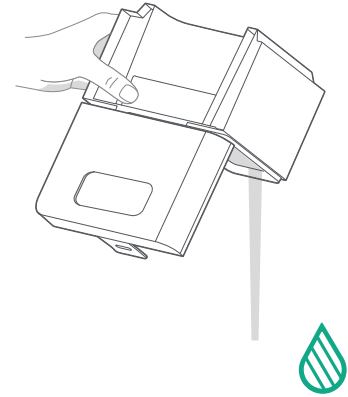
1 Entferne beide Wassertanks.



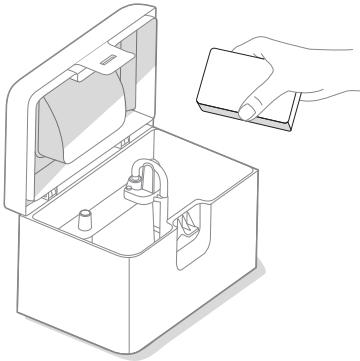
2 Hebe die Verriegelung an den Wassertanks zum Öffnen an.



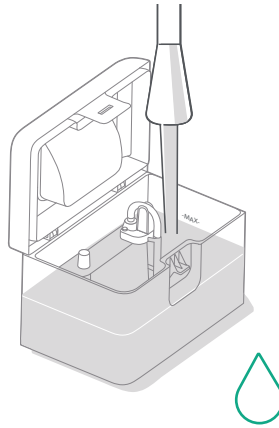
3 Leere den Schmutzwassertank.



- 4 Spüle beide Tanks mit warmem Wasser aus. Für hartnäckige Verschmutzungen kann milde Seife und ein Schwamm verwendet werden.



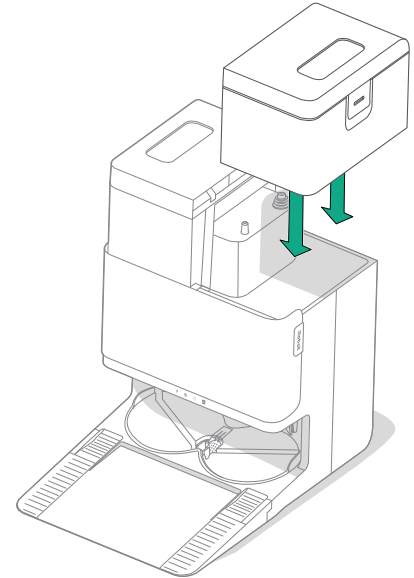
- 5 Fülle den Frischwassertank mit Wasser. Der Schmutzwassertank bleibt leer.



**WICHTIG:** Die Wassertanks sind nicht spülmaschinenfest.

**WICHTIG:** Stelle sicher, dass die Verriegelung an den Wassertanks vor dem Einsetzen ordnungsgemäß geschlossen ist.

- 6 Setze beide Wassertanks wieder ein.






# Fehlerbehebung

## Fehlerbehebung bei deinem Roboter

Dein Roboter benachrichtigt dich mit einer Sprachansage oder einer akustischen Warnung, wenn ein Problem vorliegt. Die Roomba® Home-App bietet dann zusätzlich Schritte zur Problembeseitigung.

Wenn du unsicher bist, ob der Roboter fertig ist oder pausiert, kannst du den aktuellen Status in der Roomba® Home App überprüfen.



## Auf Werkseinstellungen zurücksetzen

Zum Zurücksetzen auf die Werkseinstellungen 5 Sekunden lang  drücken und dann (innerhalb von 5 Sekunden) 5 Sekunden lang  +  drücken.

### AKKUSICHERHEIT UND VERSAND



**WARNUNG:** Für Lithium-Ionen-Akkus und Produkte mit Lithium-Ionen-Akkus gelten strenge Transportbestimmungen. Wenn du dieses Produkt versenden möchtest oder mit ihm verreist, MUSST du die folgenden Versandanweisungen einhalten.

- Der Akku MUSS vor dem Versand ausgeschaltet werden.
- Schalte den Akku aus, indem du den Roboter vom Dock nimmst und die Taste  10 Sekunden lang gedrückt hältst. Drücke den Stoßfänger 10 Sekunden lang ein, während du die Taste  gedrückt hältst. Alle Anzeigelampen erlöschen daraufhin.
- Verpacke den Roboter sicher für den Versand.

Wenn du weitere Hilfe benötigst, rufe die Roomba® Home App auf, wende dich an unser Kundenserviceteam oder besuche [global.irobot.com](https://global.irobot.com).

## Fehlerbehebung für das Dock

Wenn etwas nicht stimmt, informiert dich das Dock über die LED-Anzeigen an der Vorderseite des Behälters und durch die Roomba® Home App. Sollte das Dock nicht wie erwartet funktionieren, kontrolliere in der iRobot Home App, ob Fehler angezeigt werden.

LED-Anzeige	Häufiger Fehler	Behebung
Rot leuchtend	Beutel voll oder fehlt	Ersetze den Beutel, wenn er voll ist oder fehlt. Stelle sicher, dass der Beutel sicher eingesetzt ist. Wenn das Problem weiterhin besteht, entferne jeglichen Schmutz vom Anschluss an der Unterseite deines Roboters und des Docks.

Dieses Produkt wurde mit einem Thermoschutz ausgestattet, der es gegen Schäden durch Überhitzung schützt. Wird der Schutz aktiviert, geht der Motor aus. Falls das passiert, stecke das Gerät aus, lasse es 30 Minuten lang abkühlen, entferne alle Fremdkörper aus dem Schmutzabtransport-Anschluss sowie dem Schmutzabtransportrohr und stecke das Gerät wieder ein.



## Benötigst du weitere Hilfe? Wir helfen dir gerne.

Lade dir die Roomba® Home App herunter, oder besuche [global.irobot.com](https://global.irobot.com), um Produktsupport zu erhalten oder Kontakt mit dem lokalen Support Center aufzunehmen. Solltest du danach immer noch Hilfe benötigen, wende dich aus den USA und Kanada an unseren US-Kundendienst unter (877) 855-8593.

## Sicherheitsinformationen

Weitere Informationen findest du im Sicherheitshandbuch, das mit deinem Roboter geliefert wurde, oder besuche [global.irobot.com](https://global.irobot.com)

### iRobot USA – Erreichbarkeit des Kundendienstes

Montag bis Freitag: 9:00 — 21:00 Uhr EST (15:00–03:00 Uhr CET)

Samstag und Sonntag: 9:00 — 18:00 Uhr EST (15:00–00:00 Uhr CET)



WC# 4856852 vA







©2025 iRobot Corporation, 8 Crosby Drive, Bedford, MA 01730 USA. Alle Rechte vorbehalten. iRobot, Roomba und Roomba Combo sind eingetragene Marken der iRobot Corporation. AutoEmpty und AutoWash sind Marken der iRobot Corporation. Wi-Fi und das Wi-Fi-Logo sind eingetragene Marken der Wi-Fi Alliance. Apple und App Store sind Marken der Apple, Inc., die in den USA und anderen Ländern eingetragen sind. Google Play ist eine Marke von Google, LLC.